



Zebra GX420t / GX430t
Настольный термопринтер

Руководство пользователя



© Корпорация ZIH, 2008. Авторские права, относящиеся к программному и микропрограммному обеспечению, к данному документу, и права на описанный в нем принтер для этикеток принадлежат корпорации ZIH. Несанкционированное копирование данного руководства, программного и микропрограммного обеспечения принтера для наклеек может повлечь за собой лишение свободы на срок до одного года и штраф до 10 000 долларов США (17 U.S.C.506). Нарушители авторских прав могут нести гражданско-правовую ответственность. Все названия являются зарегистрированными торговыми марками и являются собственностью их владельцев. Все права защищены.

Этот продукт может содержать ZPL, ZPL II и программы ZebraLink; Element Energy Equalizer Circuit; E³, а также шрифты Monotype Imaging. © Корпорация ZIH, программное обеспечение. Все права защищены во всем мире.

ZebraLink и названия всех продуктов являются торговыми марками, Zebra, логотип Zebra, ZPL, ZPL II, Element Energy Equalizer Circuit и E3 Circuit являются зарегистрированными торговыми марками корпорации ZIH. Все права защищены во всем мире. Monotype, Intellifont и UFST являются торговыми марками корпорации Monotype Imaging, зарегистрированной в Бюро патентов и торговых марок США и могут быть защищены в некоторых юрисдикциях.

CG Triumvirate является торговой маркой корпорации Monotype Imaging и может быть зарегистрирована в некоторых юрисдикциях.

TrueType является торговой маркой корпорации Apple Computer, зарегистрированной в Бюро патентов и торговых марок США и может быть зарегистрирована в некоторых юрисдикциях.

Заявление о правах собственности

В данном руководстве содержится информация, являющаяся собственностью корпорации Zebra Technologies и ее филиалов (в дальнейшем Zebra Technologies). Она предоставлена в качестве ознакомления и использования для работы и обслуживания устройства, описанного в настоящем документе. Без письменного разрешения Zebra Technologies такая информация не должна использоваться, воспроизводиться или раскрываться любым другим лицам для любых других нужд.

Совершенствования продукта

Постоянное совершенствование продуктов – это политика Zebra Technologies. Все спецификации и внешний вид изделий могут быть изменены без уведомления.

Отказ от обязательств

Zebra Technologies предпринимает шаги для проверки качества при публикации технической информации и руководств, однако ошибки возникают. В подобных случаях Zebra Technologies отказывается от ответственности и резервирует права на исправление ошибок.

Ограничение ответственности

Zebra Technologies или иное предприятие, заинтересованное в создании, производстве или доставке сопутствующего продукта (в том числе устройства и программного обеспечения) ни при каких условиях не несет ответственности за любые повреждения (включая, без ограничений, косвенный ущерб, в том числе потерю выгоды, прекращение работы или потерю служебной информации), связанные с использованием, возникшие в результате использования или невозможности использования данного продукта, даже если Zebra Technologies была извещена о возможности подобного ущерба. В некоторых юрисдикциях местное законодательство запрещает ограничение и исключение ответственности за случайный или преднамеренный ущерб. В таких случаях вышеприведенные ограничения и исключения не могут быть применены.

Заявление о совместимости с DOC для Канады

Это устройство класса B соответствует требованиям ICES-003 для Канады.
Cet appareil numérique de la classe B est conforme à la norme NMB-003 du Canada.

FCC Compliance Statement

This device complies with Part 15 rules. Operation is subject to the following two conditions:

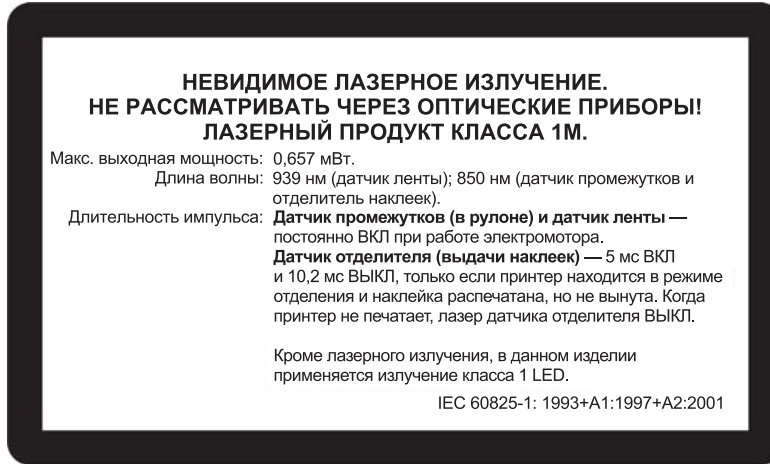
1. This device may not cause harmful interference, and
2. This device must accept any interference received, including interference that may cause undesired operation.

This equipment has been tested and found to comply with the limits for Class B Digital Devices, pursuant to Part 15 of the FCC Rules. These limits are designed to provide reasonable protection against harmful interference when the equipment is operated in a residential environment. This equipment generates, uses, and can radiate radio frequency energy, and, if not installed and used in accordance with the instructions, may cause harmful interference to radio communications. However, there is no guarantee that interference will not occur in a particular installation. If this equipment does cause harmful interference to radio or television reception, the user is encouraged to do one or more of the following measures:

- Reorient or relocate the receiving antenna.
- Increase the separation between the equipment and receiver.
- Connect the equipment into an outlet on a circuit different from that to which the receiver is connected.
- Consult the dealer or an experienced RF service technician for help.

The user is cautioned that any changes or modifications not expressly approved by Zebra Technologies could void the users authority to operate the equipment. To ensure compliance, this printer must be used with fully shielded communication cables.

Принтеры серии G



Предупреждение • ЛАЗЕРНЫЙ ПРОДУКТ КЛАССА 1М

- Наблюдение за лазерным лучом с помощью оптических приборов (например, увеличительных стекол или микроскопа) с дистанции менее 100 мм может привести к повреждению глаза.
- При выполнении регулировок или других процедур, отличных от указанных в документации, вы рискуете подвергнуться опасному излучению.
- Не вскрывайте и не пытайтесь отремонтировать датчики в данном изделии. Внутри аппарата нет датчиков, пригодных для обслуживания пользователем.
- Не смотрите с близкого расстояния на датчик промежуточных (в рулоне) и датчик отделителя наклеек (выдачи). Избегайте возможного воздействия опасного лазерного излучения.

Окружающая среда



Не утилизируйте данный продукт вместе с несортированным бытовым мусором. Продукт должен подвергаться вторичной переработке в соответствии с действующими местными правилами.

Дополнительные сведения доступны на веб-сайте компании.

Веб-адрес: www.zebra.com/environment



Сведения о документе

Данный раздел описывает структуру и состав этого документа, а также содержит контактные данные и ссылки на другие документы.

Содержание

Для кого предназначен этот документ	vi
Условные обозначения	viii

Для кого предназначен этот документ

Данное Руководство пользователя предназначено для лиц, которым требуется использовать, устранять неисправности либо разрешать проблемы эксплуатации принтера.

Структура и состав документа

Настоящее Руководство пользователя имеет следующую структуру.

Раздел	Описание
<i>Введение на стр. 1</i>	Раздел описывает комплект поставки и основные компоненты принтера. В разделе также рассказывается, как открыть и закрыть принтер, а также как и куда обратиться в случае возникновения технических проблем.
<i>Приступая к работе на стр. 11</i>	Раздел описывает порядок установки принтера при первом включении и обычные процедуры загрузки носителя.
<i>Работа с принтером на стр. 31</i>	Раздел объясняет порядок работы с принтером и носителями, поддержку шрифтов и языка, а также настройку дополнительных параметров конфигурации принтера.
<i>Дополнительные компоненты на стр. 51</i>	Раздел содержит обзор дополнительных компонентов и принадлежностей, включая краткое описание и рекомендации по началу работы и необходимой настройке.
<i>Обслуживание на стр. 71</i>	В разделе освещаются вопросы регулярной чистки и обслуживания принтера.
<i>Устранение неполадок на стр. 87</i>	Раздел представляет сведения об устранении ошибок, которые могут возникнуть при работе с принтером. В раздел также включены различные диагностические тесты.
<i>Приложение на стр. 99</i>	Раздел содержит сведения о дополнительных интерфейсах принтера, а также схемы соединений для помощи в подключении принтера к внешней системе (обычно к компьютеру).

Контактные данные

Веб-сайт

Посетите веб-сайт компании по адресу: <http://www.zebra.com>

Служба технической поддержки в Интернете работает круглосуточно, 365 дней в году.
Посетите веб-страницу поддержки по адресу: <http://www.zebra.com/support>.

Северная и Южная Америка

Региональные центры	Служба технической поддержки	Клиентская служба
Zebra Technologies International, LLC 333 Corporate Woods Parkway Vernon Hills, Illinois 60061.3109 U.S.A. Тел.: +1 847 793 2600 +1 800 423 0422 (звонок бесплатный) Факс: +1 847 913 8766	Тел.: +1 877 ASK ZEBRA (275 9327) Факс: +1 847 913 2578 Аппаратное обеспечение: ts1@zebra.com Программное обеспечение: ts3@zebra.com	Принтеры, детали, носители и ленту можно приобрести, обратившись к своему поставщику или связавшись с нами. Тел.: +1 877 ASK ZEBRA (275 9327) Эл. почта: clientcare@zebra.com

Европа, Ближний Восток и Африка, а также Индия

Региональные центры	Служба технической поддержки	Отдел внутренних продаж
Zebra Technologies Europe Limited Zebra House The Valley Centre, Gordon Road High Wycombe Buckinghamshire, HP13 6EQ, UK Тел.: +44 (0)1494 472872 Факс: +44 (0) 1494 450103	Тел.: +44 (0) 1494 768298 Факс: +44 (0) 1494 768210 Германия: Tsgermany@zebra.com Франция: Tsfrence@zebra.com Испания/Португалия: Tsspain@zebra.com Все другие регионы: Tseurope@zebra.com	Принтеры, детали, носители и ленту можно приобрести, обратившись к своему поставщику или связавшись с нами. Тел.: +44 (0) 1494 768316 Факс: +44 (0) 1494 768244 Эл. почта: cseurope@zebra.com

Азиатско-Тихоокеанский регион

Региональные центры	Служба технической поддержки	Клиентская служба
Zebra Technologies Asia Pacific, LLC 120 Robinson Road #06-01 Parakou Building Singapore 068913 Тел.: +65 6858 0722 Факс: +65 6885 0838	Тел.: +65 6858 0722 Факс: +65 6885 0838 Эл. почта: Китай: tschina@zebra.com Все другие регионы: tsasiapacific@zebra.com	Принтеры, детали, носители и ленту можно приобрести, обратившись к своему поставщику или связавшись с нами. Тел.: +65 6858 0722 Факс: +65 6858 0836

Условные обозначения

Для выделения определенной информации в данном документе используются следующие условные обозначения.

Выделение другим цветом (только в Интернете). Перекрестные ссылки содержат активные связи с другими разделами настоящего руководства. При просмотре данного документа в формате **.pdf** в Интернете можно нажать перекрестную ссылку (**голубой текст**), чтобы перейти к соответствующему разделу.

Командная строка. Командная строка отображается шрифтом Courier New. Например, введите ZTools, чтобы перейти к послеустановочным сценариям в каталоге bin.

Файлы и каталоги. Названия файлов и каталоги отображаются шрифтом Courier New. Например, файл Zebra<версия>.tar и каталог /root.

Пиктограммы



Предупреждение • Предупреждение о возможности электростатического разряда.



Предупреждение • Предупреждение о возможности поражения электрическим током.



Предупреждение • Предупреждение о ситуациях, когда контакт с чрезмерно нагретыми компонентами может привести к получению ожога.



Предупреждение • Предупреждение о том, что выполнение или, напротив, невыполнение определенного действия может привести к получению травмы.

Предупреждение • (Без пиктограммы) Предупреждение о том, что выполнение или, напротив, невыполнение определенного действия может привести к повреждению устройства.



Важно • Сведения, необходимые для выполнения какого-либо задания.



Примечание • Нейтральные или положительные сведения, подчеркивающие важные места основного текста или дополняющие их.



Пример • Пример или ситуация, поясняющие определенный участок текста.

Содержание



Сведения о документе	v
Для кого предназначен этот документ	vi
Структура и состав документа	vi
Контактные данные	vii
Веб-сайт	vii
Северная и Южная Америка	vii
Европа, Ближний Восток и Африка, а также Индия	vii
Азиатско-Тихоокеанский регион	vii
Условные обозначения	viii
1 • Введение	1
Термопринтеры серии GX	2
Комплект поставки	3
Распаковка и проверка принтера	3
Компоненты принтера	5
Элементы управления	7
2 • Приступая к работе	11
Подключение питания	12
Загрузка рулонного носителя	13
Подготовка носителя	13
Установка рулона в отсек носителя	14
Загрузка ленты переноса	17
Печать пробной этикетки (с конфигурацией принтера)	21
Подсоединение принтера к компьютеру	22
Требования к интерфейсному кабелю	22
Подключение принтера	29

3 • Работа с принтером	31
Определение конфигурации принтера	32
Термопечать	32
Режимы печати	33
Типы материалов для печати	33
Типы носителей для термопереноса	35
Замена расходных материалов	36
Добавление новой ленты переноса	36
Замена частично использованной ленты переноса	36
Регулировка ширины печати	37
Регулировка качества печати	37
Распознавание носителя	38
Обзор технологии ленты	39
Когда используется лента	39
Сторона ленты с покрытием	39
Печать на фальцованном гармошкой носителе	41
Печать на внешнем рулонном носителе	43
Использование шрифтов	43
Способы определения шрифтов в принтере	44
Локализация принтера с помощью кодовых страниц	45
Азиатские шрифты и другие наборы крупных шрифтов	45
Установка азиатских шрифтов	45
Режим автономной работы	46
Отправка файлов на принтер	47
Перенос файлов с помощью программы загрузки микропрограммного обеспечения	47
Счетчик печати	49
4 • Дополнительные компоненты	51
Отделитель наклеек	52
Передвижной датчик черной линии	55
Настройка передвижного датчика черной линии для черной метки или зубцов	56
Резак	58
Загрузка носителя с резаком	59
Внутренний сервер печати ZebraNet 10/100	62
Этикетка сетевой конфигурации принтера	63
Компоненты RTC и Full Flash Memory	64
Принадлежность принтера — азиатские шрифты	65
Принадлежность принтера — KDU	66
Установка KDU и G-Series адаптера последовательного порта принтера	67
Принадлежность принтера — KDU Plus	68

5 • Обслуживание	71
Чистка	72
Чистка печатающих головок	73
Обслуживание тракта подачи	74
Чистка и замена печатного валика	76
Другие процедуры обслуживания принтера	79
Замена печатающей головки	80
6 • Устранение неполадок	87
Описание состояния индикатора	88
Устранение неполадок с помощью индикатора	88
Проблемы качества печати	90
Ручная калибровка	93
Тестовая печать для выявления неполадок	94
Печать наклейки с конфигурацией	94
Перекалибровка	94
Восстановление заводских настроек	95
Диагностика обмена данными	95
Режимы клавиши «Подача» (Feed)	97
A • Приложение	99
Интерфейс универсальной последовательной шины (USB)	100
Параллельный интерфейс	101
Интерфейс Ethernet	102
Интерфейс последовательного порта	103



Примечание • _____



Введение

Этот раздел описывает комплект поставки и основные компоненты принтера. В разделе также рассмотрены действия по открыванию и закрыванию принтера и общий порядок уведомления о возникших проблемах.

Содержание

Термопринтеры серии GX	2
Комплект поставки	3
Распаковка и проверка принтера	3
Принтер	4
Компоненты принтера	5
Элементы управления	7

Термопринтеры серии GX

Модель принтера GX компании Zebra является одной из лучших в классе настольных термальных принтеров и выгодно отличается широким набором возможностей. Принтер GX420t производит термоперенос и прямую термопечать со скоростью до 6 дюймов в секунду при плотности печати 203 т/д (точек на дюйм). Принтер GX430t производит термоперенос и прямую термопечать со скоростью до 4 дюймов в секунду при плотности печати 300 т/д. Оба принтера GX420t и GX430t поддерживают языки программирования принтеров Zebra ZPL и EPL, а также разные виды интерфейса и дополнительные компоненты.

Возможности принтеров G-Series.

- Автоматическое определение языков программирования ZPL и EPL, а также форматов этикеток и переключение между ними.
- Дизайн OpenAccess, обеспечивающий удобную и простую загрузку носителя.
- Дизайн, обеспечивающий самую простую в отрасли загрузку термоленты.
- Управление с отображением цветных кодовых сигналов на индикаторе.
- Резидентный масштабируемый шрифт, поддержка загрузки шрифтов, шрифты Unicode и резидентные растровые шрифты.
- Улучшенная производительность принтера: повышенная скорость печати, 32-битовый процессор и лазерные датчики носителя VCSEL.
- Проверка печатающей головки и сообщения об обслуживании принтера.

Принтеры серии GX предоставляют большой выбор дополнительных компонентов.

- Отделение этикеток (отклеивание)
- Внутренний сервер печати 10/100 и интерфейс Ethernet
- Передвижной датчик черной линии
- Резаки квитанций и носителя
- Встроенный таймер RTC (часы истинного времени) и память фул-флэш
- Поддержка азиатских языков и параметры конфигурации принтера для настройки символов китайского традиционного и с упрощенной орфографией, японского и корейского языков.

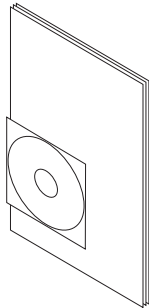
В данном руководстве описываются операции, регулярно выполняемые при работе с принтером. Чтобы создать формат этикетки, см. руководства по программированию или приложения для дизайна этикеток, например Zebra Designer.

Принтер, подключенный к управляющему компьютеру, работает как полнофункциональная система печати наклеек и этикеток.

Примечание • Большинство параметров принтера могут управляться драйвером принтера или программой создания этикеток. Подробнее об этом см. в документации к программе или драйверу устройства.

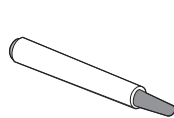
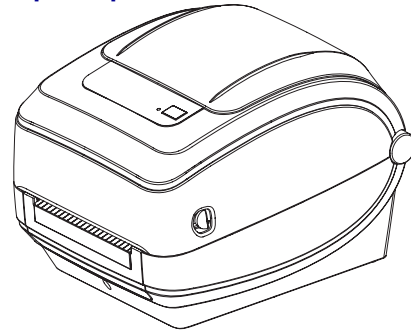
Комплект поставки

Сохраните коробку и упаковочный материал, если впоследствии рассчитываете хранить или перевозить это устройство. После вскрытия упаковки проверьте наличие всех комплектующих частей. Осмотрите принтер и ознакомьтесь с его компонентами, чтобы успешно следовать инструкциям настоящего Руководства.

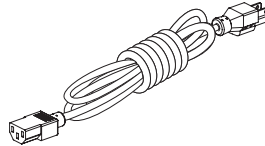


Документация
и ПО

Принтер

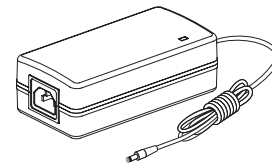


Чистящий
карандаш



Сетевой кабель питания,
различается в зависимости
от региона

Блок
питания



Распаковка и проверка принтера

При получении принтера сразу же раскройте его упаковку и убедитесь, что он не был поврежден при транспортировке.

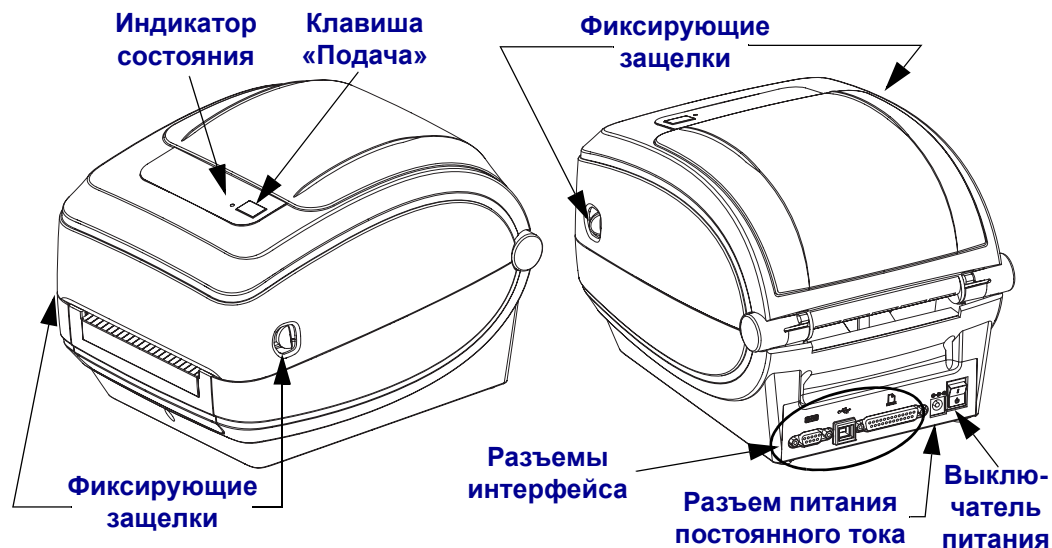
- Сохраните весь упаковочный материал.
- Полностью осмотрите внешние поверхности и убедитесь, что они не повреждены.
- Откройте принтер и убедитесь, что компоненты отсека носителя не повреждены.

Если при проверке обнаружилось повреждение, полученные во время транспортировки, выполните следующие действия.

- Немедленно проинформируйте об этом службу доставки и отправьте отчет о повреждении. Компания Zebra Technologies Corporation не несет ответственности за повреждения принтера, полученные во время транспортировки, и не выполняет гарантийный ремонт поврежденных при транспортировке компонентов.

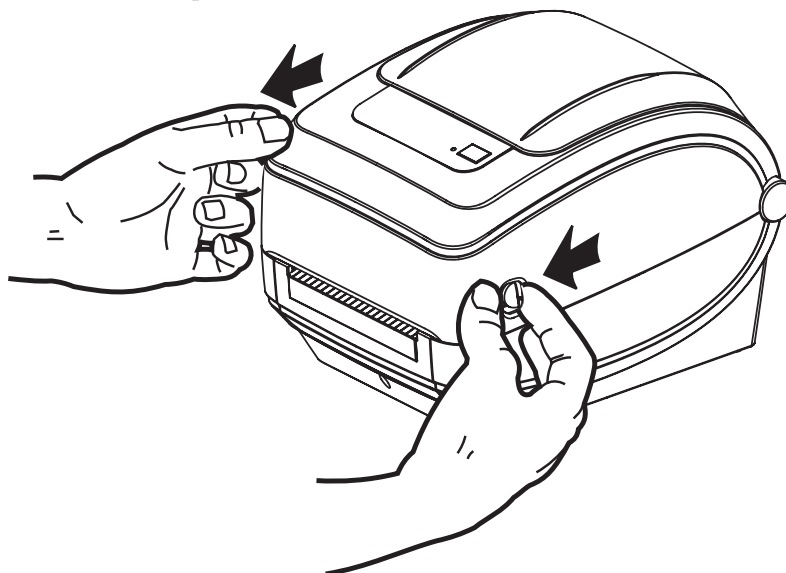
- Сохраните все упаковочные материалы, чтобы предоставить их для проверки службе доставки.
- Поставьте в известность вашего авторизованного дилера компании Zebra.

Принтер



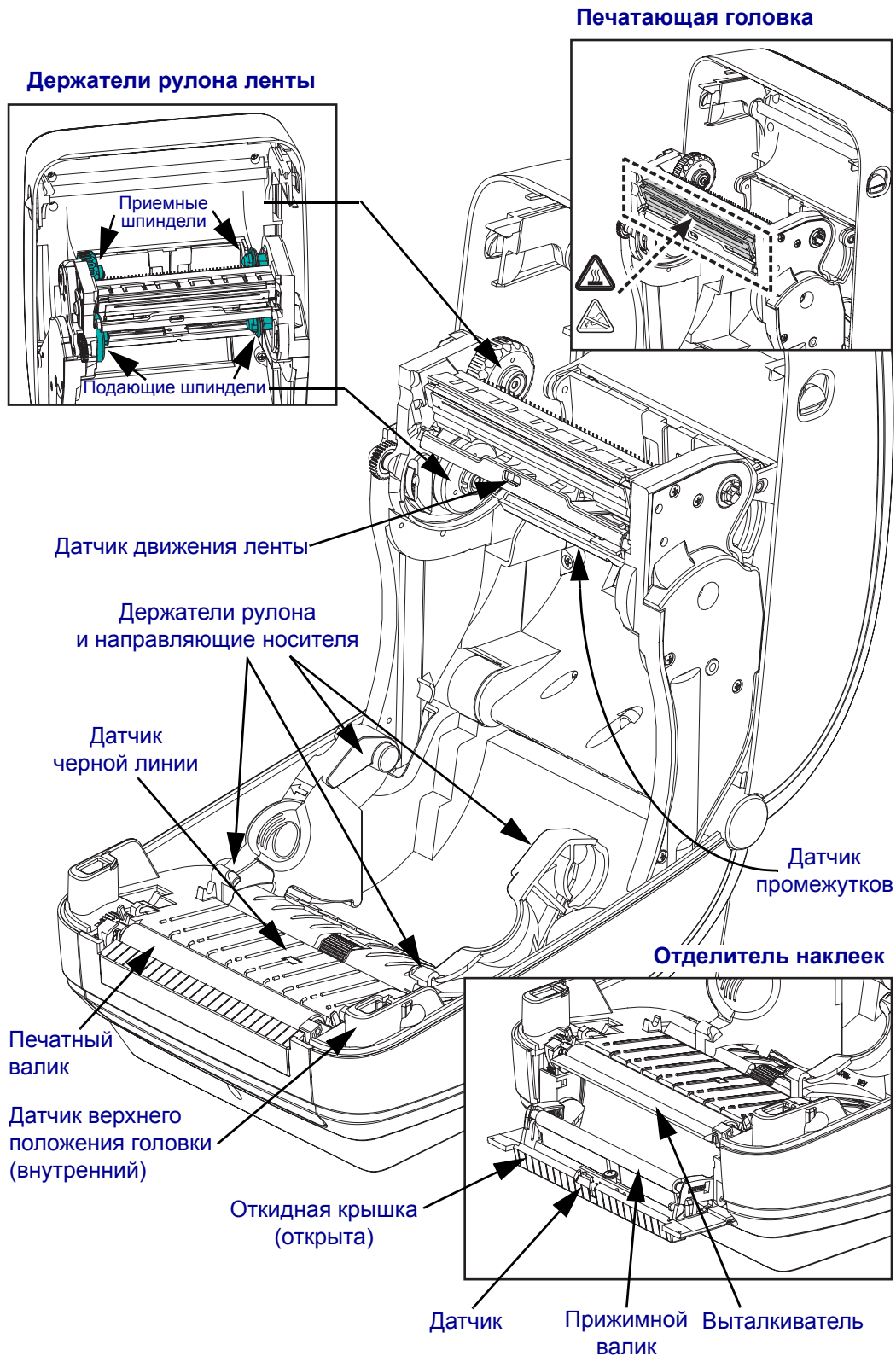
Открытие принтера

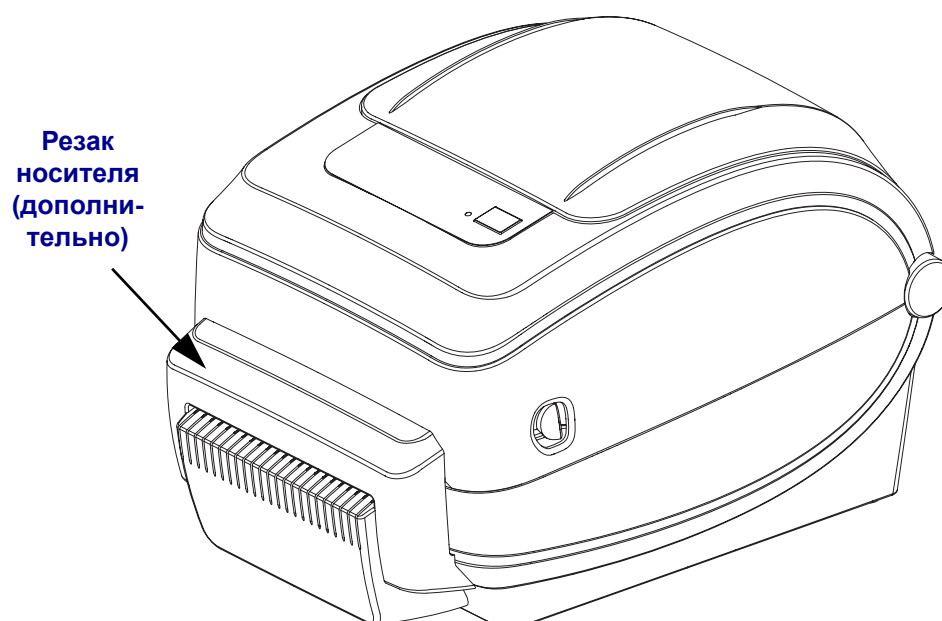
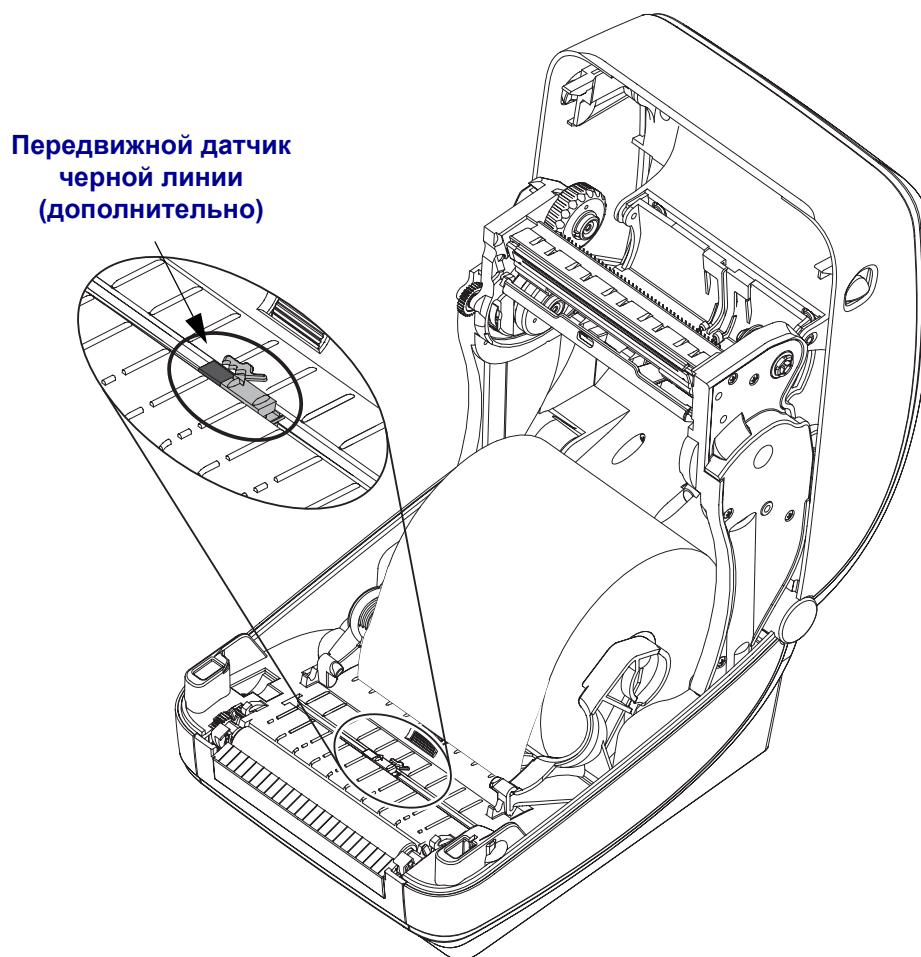
Для доступа к отсеку носителя необходимо открыть принтер. Потяните фиксирующие защелки на себя и поднимите крышку. Проверьте, чтобы в отсеке носителя не было незакрепленных или поврежденных компонентов.



Предупреждение • Электростатический разряд, накапливающийся на поверхности человеческого тела и других поверхностях, может повредить печатающую головку или электронные компоненты, используемые в устройстве. Соблюдайте необходимые меры предосторожности при работе с печатающей головкой и электронными компонентами, размещенными под верхней крышкой принтера.

Компоненты принтера





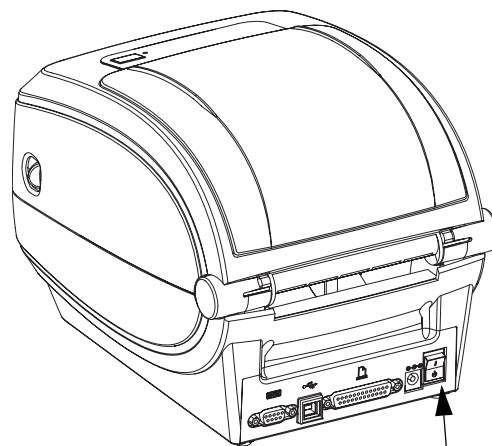
Элементы управления

Выключатель питания

Нажмите *вверху*, чтобы **ВКЛЮЧИТЬ** принтер, или *внизу*, чтобы **ВЫКЛЮЧИТЬ**.



Предупреждение • Перед подсоединением или отсоединением кабелей связи и питания принтер рекомендуется выключить.



Выключатель питания

Выключатель
питания

Питание ВЫКЛ

Питание ВКЛ

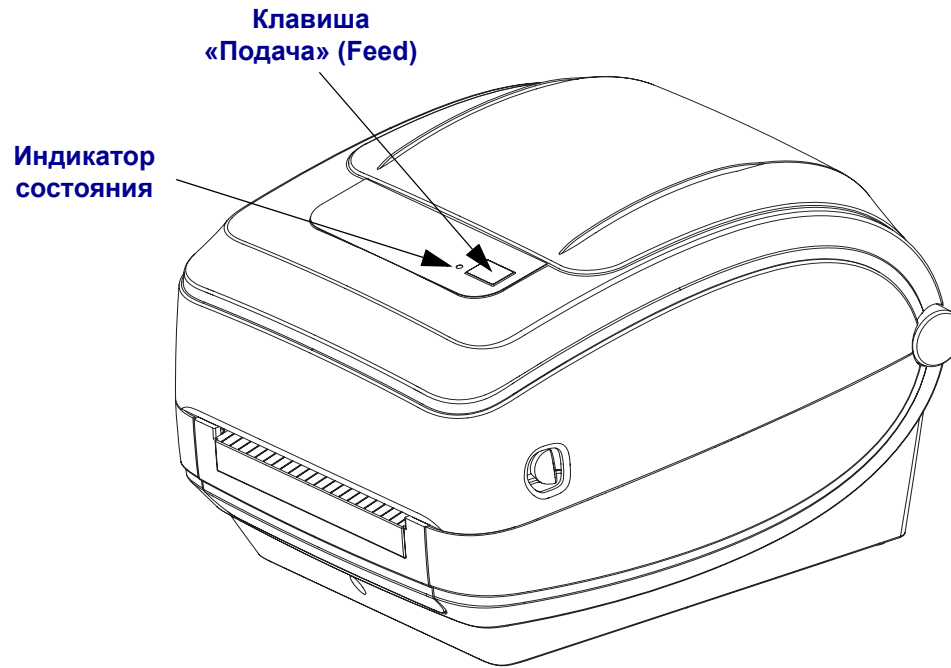


Клавиша «Подача» (Feed)

- Нажмите клавишу «Подача» (Feed) один раз, чтобы принтер подал одну пустую этикетку.
- Нажмите клавишу «Подача» (Feed), чтобы вывести принтер из состояния паузы. Принтер переводится в состояние паузы либо командой программирования, либо в результате ошибки. Подробнее об этом см. в разделе *Значения индикатора и состояние принтера* на стр. 88 в главе «Устранение неполадок».
- Используйте клавишу «Подача» (Feed) для настройки принтера и установки состояния (подробнее об этом см. раздел *Режимы клавиши «Подача» (Feed)* на стр. 97 в главе «Устранение неполадок»).

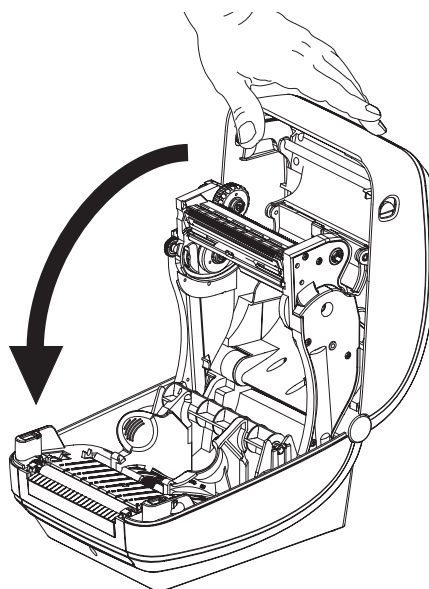
Индикатор состояния

Индикатор расположен на верхней крышке рядом с клавишей «Подача» (feed) и служит для индикации режима работы принтера (см. [Описание состояния индикатора на стр. 88](#)).



Закрывание принтера

1. Опустите верхнюю крышку.



2. Нажмите вниз до щелчка.





Примечание • _____



Приступая к работе

Этот раздел описывает порядок установки принтера при первом включении и обычные процедуры загрузки носителя.

Содержание

Подключение питания	12
Загрузка рулонного носителя	13
Загрузка ленты переноса.	17
Печать пробной этикетки (с конфигурацией принтера).	21
Подсоединение принтера к компьютеру.	22

Подключение питания

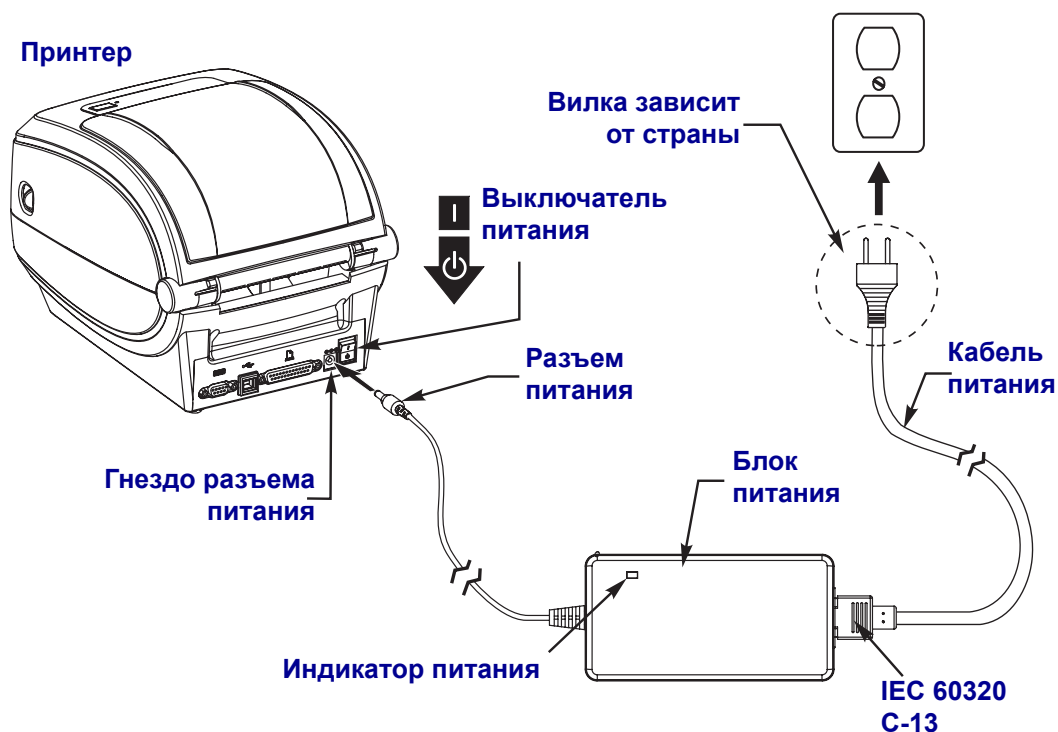


Важно • Установите принтер таким образом, чтобы при необходимости легко было дотянуться до кабеля питания. Если потребуется полностью обесточить принтер, извлеките вилку сетевого кабеля из розетки.



Предупреждение • Не располагайте для работы в местах, где возможно попадание влаги внутрь принтера или блока питания. Это может вызвать поражение током!

1. Убедитесь, что выключатель питания принтера находится в положении ВЫКЛ.
2. Подключите сетевой кабель к блоку питания.
3. Вставьте вилку на другом конце кабеля в розетку переменного тока нужного типа.
Примечание. При наличии сетевого напряжения загорится индикатор блока питания.
4. Вставьте разъем кабеля блока питания в гнездо питания принтера.



Примечание • Применяйте нужный кабель питания с трехконтактной штекерной вилкой и разъемом IEC 60320-C13. Кабель питания должен иметь отметку сертификата страны, в которой используется продукт.

Загрузка рулонного носителя

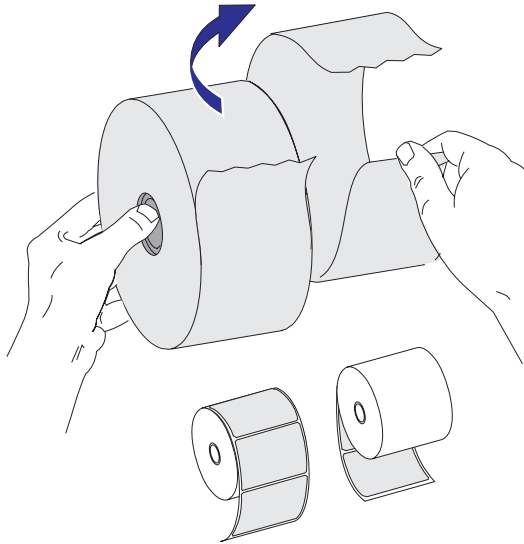
При загрузке носителя нужно надеть рулон на держатели носителя.

Выбирайте носитель в соответствии с нужным типом печати.

Подготовка носителя

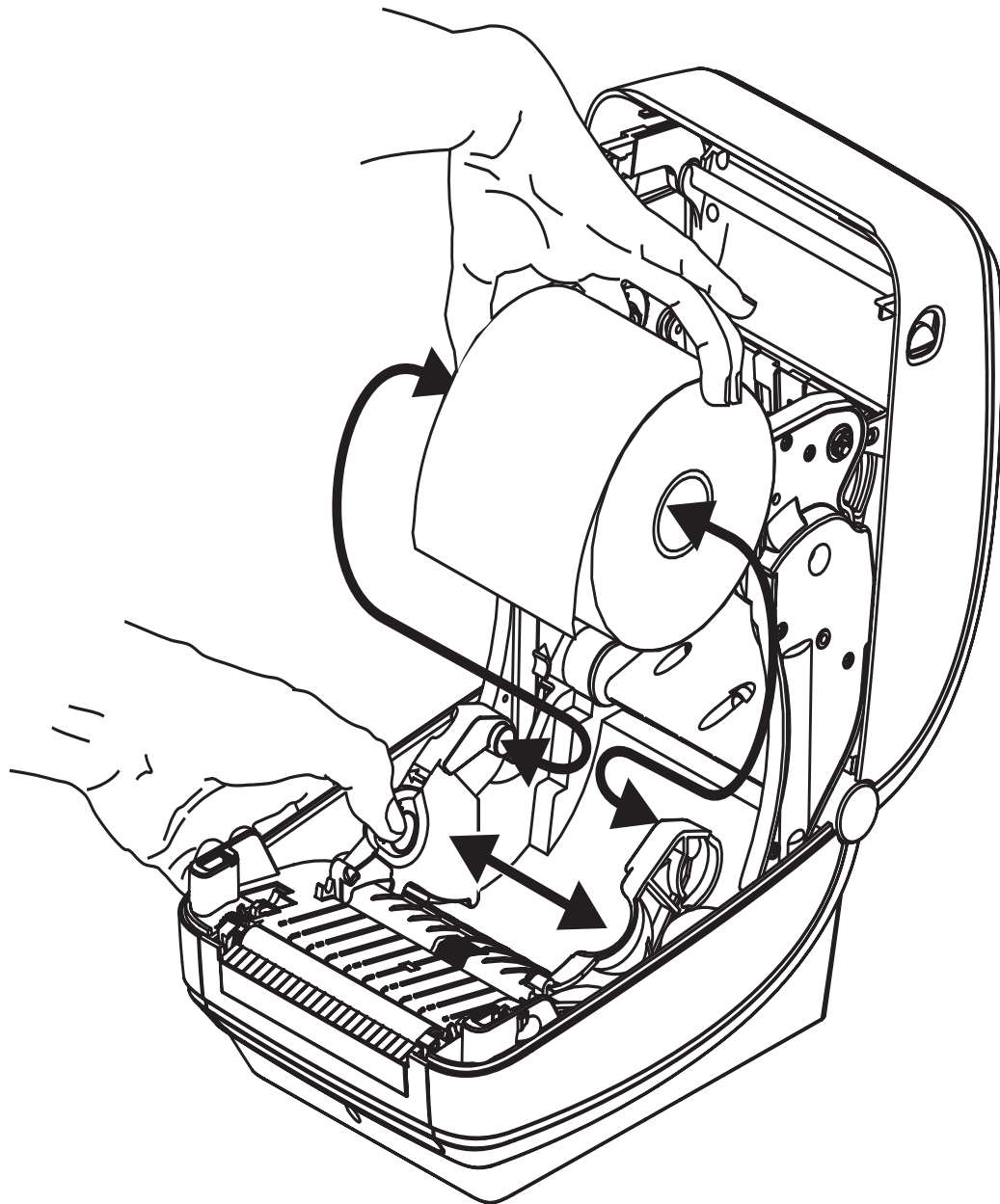
Загрузка рулонного носителя в принтер производится одним и тем же способом, независимо от того, намотан он внутрь или наружу.

- Удалите наружную часть рулона. За время транспортировки, перегрузки и хранения рулон мог запылиться и испачкаться. Удалите наружную часть рулона, чтобы липкий и загрязненный участок носителя не прошел между печатающей головкой и валиком.

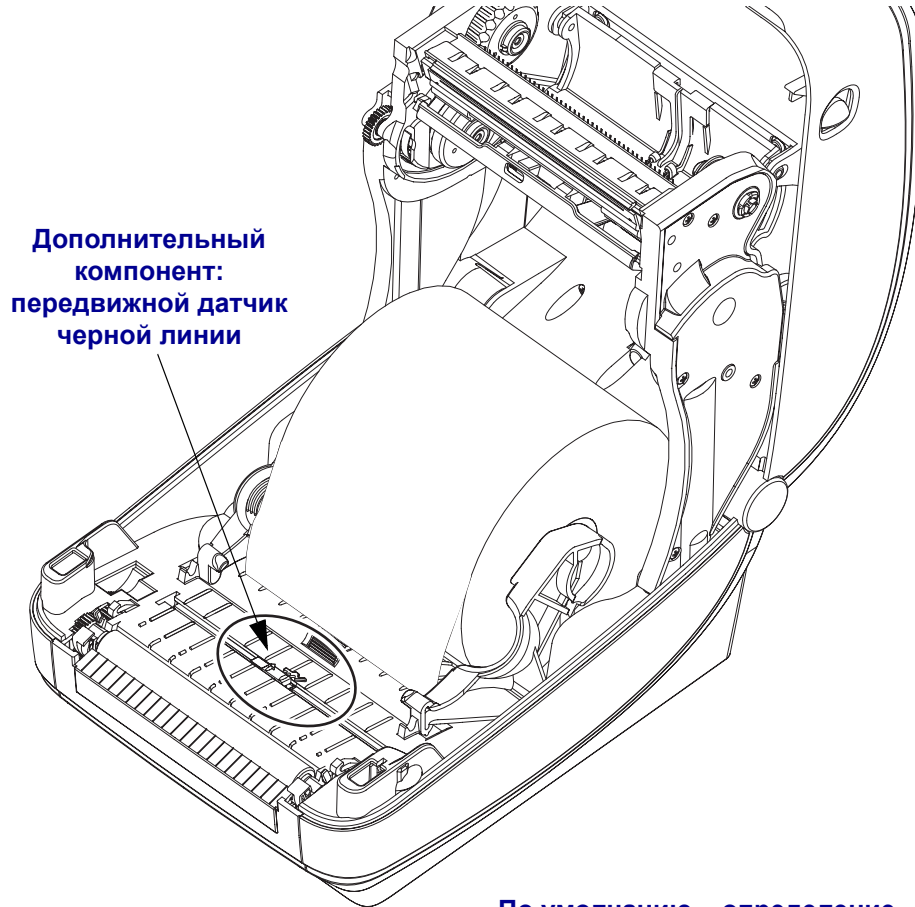


Установка рулона в отсек носителя

1. Откройте принтер. Помните, что рычаги защелки нужно тянуть к передней части принтера.
2. Откройте держатели рулона носителя. Свободной рукой раздвиньте направляющие для бумаги, установите рулон носителя на держатели рулона и отпустите направляющие. Рулон должен располагаться таким образом, чтобы лицевая сторона печатающей поверхности при прохождении поверх печатного (ведущего) валика была обращена вверх.

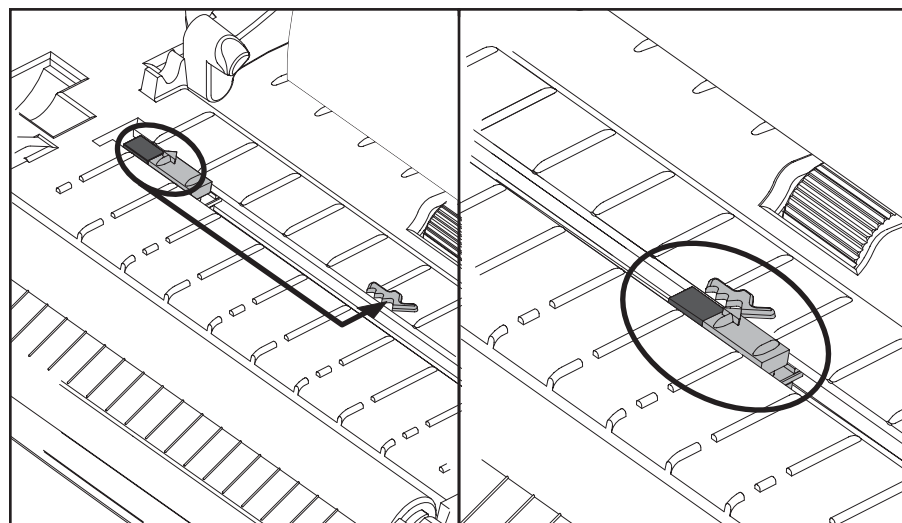


3. Если на принтере установлен передвижной датчик черной линии, убедитесь, что он находится в позиции по умолчанию в центре. Это положение является стандартным рабочим для системы определения носителя. При перемещении датчика из положения, установленного по умолчанию, принтер будет определять только носители с черной линией, черной меткой и зубцами.

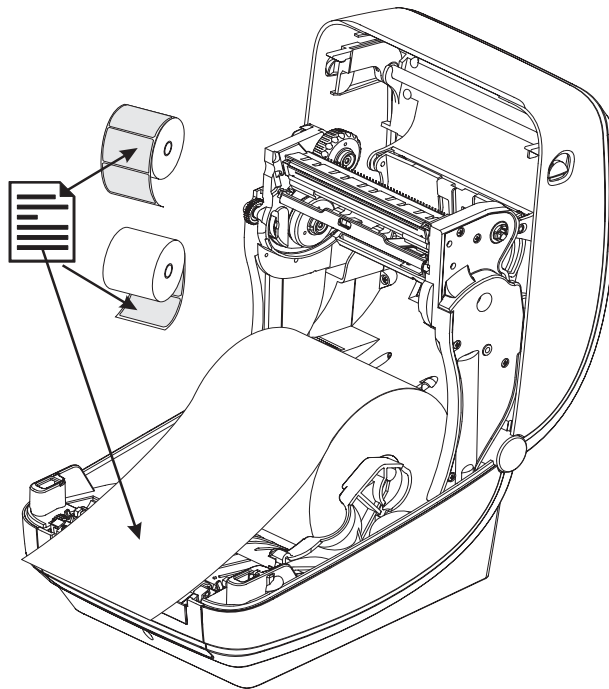


Вне центра, только определение черной линии

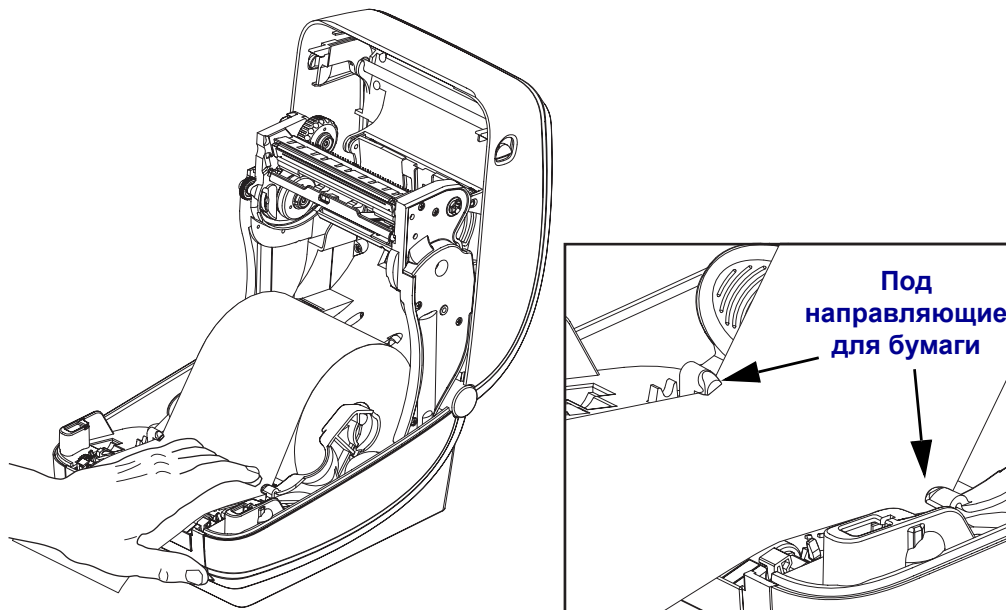
По умолчанию – определение промежутков (в рулоне), стандартное рабочее положение



4. Потяните носитель так, чтобы он выступал за пределы передней части принтера. Убедитесь, что рулон вращается свободно. Избегайте ошибочной установки рулона на дно отсека носителя. Печатная сторона носителя должна быть обращена вверх.



5. Заправьте носитель под направляющие для бумаги с обеих сторон.



6. Закройте принтер. Нажмите на крышку вниз до щелчка.

Загрузка ленты переноса

Существует несколько видов и цветов лент переноса, что соответствует различным потребностям пользователей. Ленты переноса производства компании Zebra специально разработаны для данной модели принтера и носителя компании Zebra. Использование ленты или носителя другой марки, не одобренной для использования компанией Zebra, может повредить принтер или головку принтера.

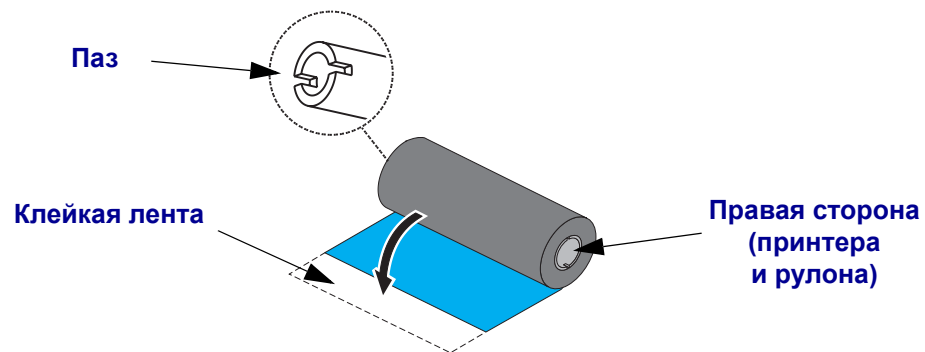
- Для достижения оптимальных результатов используйте типы ленты и носителя, соответствующие друг другу.
- Для уменьшения износа головки следует всегда использовать ленту, ширина которой больше ширины носителя.
- Не устанавливайте ленту в принтер при выполнении прямой термопечати.

Для данной модели принтера необходимо использование ленты Uni-Ribbons марки Zebra (универсальная лента). Универсальная лента предусматривает специальный отражатель для остановки печати по окончании ленты. Универсальная лента марки Zebra также подходит для установки на более ранние модели настольных принтеров марки Zebra.

Универсальные ленты различаются по цветовой маркировке начального участка.

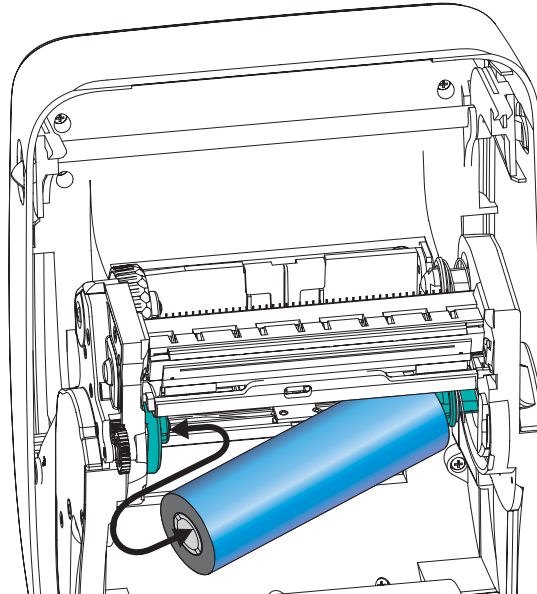
- **Синий** – Performance Wax (5319)
- **Серебряный** – Premium Wax/Resin (3200)
- **Золотой** – Performance Resin (5095) для синтетического материала (макс. скорость – 6 дюймов в секунду) и бумаги с покрытием (макс. скорость – 4 дюйма в секунду)
- **Красный** – Premium Resin (5100) для синтетического материала (максимальная скорость – 4 дюйма в секунду)

Перед выполнением дальнейших действий подготовьте ленту: снимите упаковку и удалите клейкую ленту.



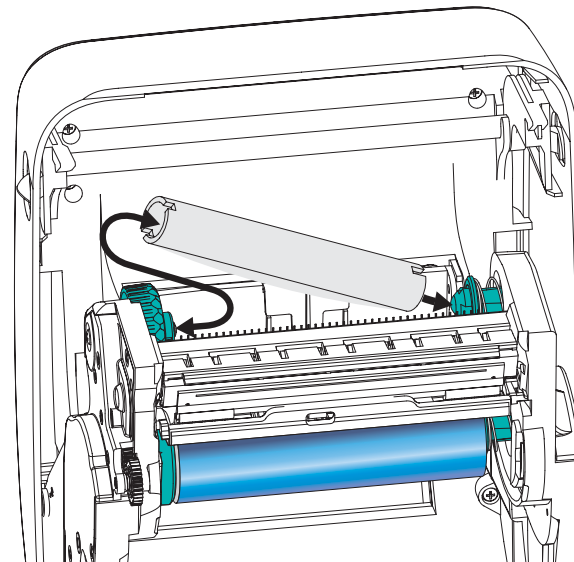
Подробнее об использовании ленты см. в разделе [Обзор технологии ленты на стр. 39](#).

1. Откройте принтер и установите новый рулон ленты в нижние подающие шпиндели.



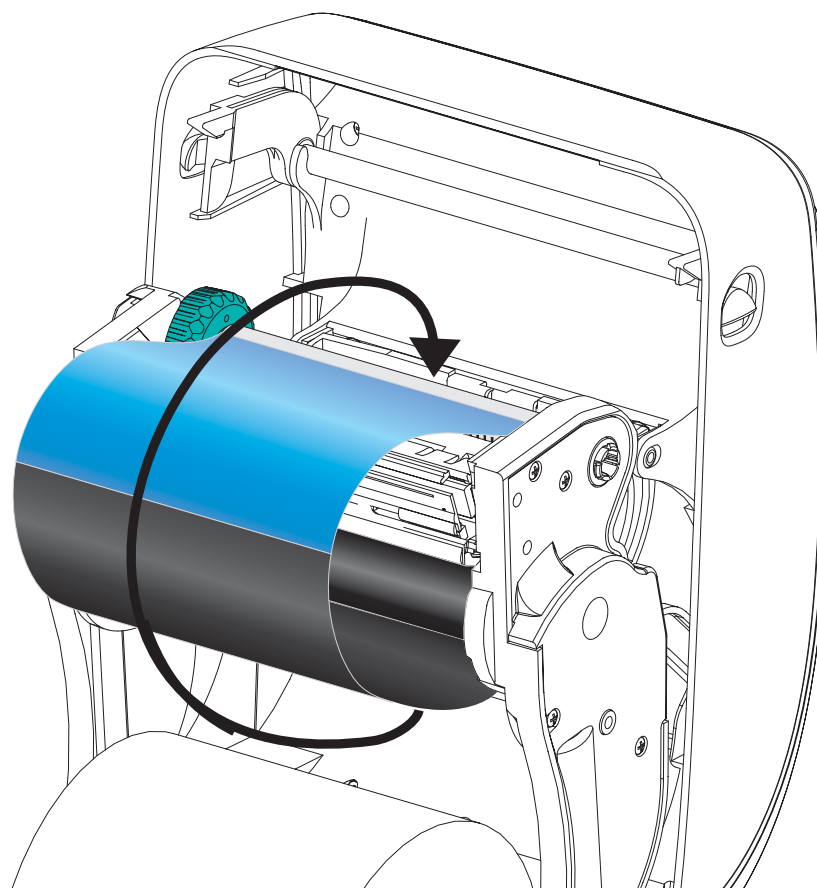
Поворачивайте рулон, пока он не совпадет с пазом, и зафиксируйте с левой стороны подающей втулки.

2. Установите пустую катушку ленты в приемные шпиндели принтера. Поворачивайте катушку, пока она не совпадет с пазом, затем зафиксируйте с левой стороны приемной втулки.

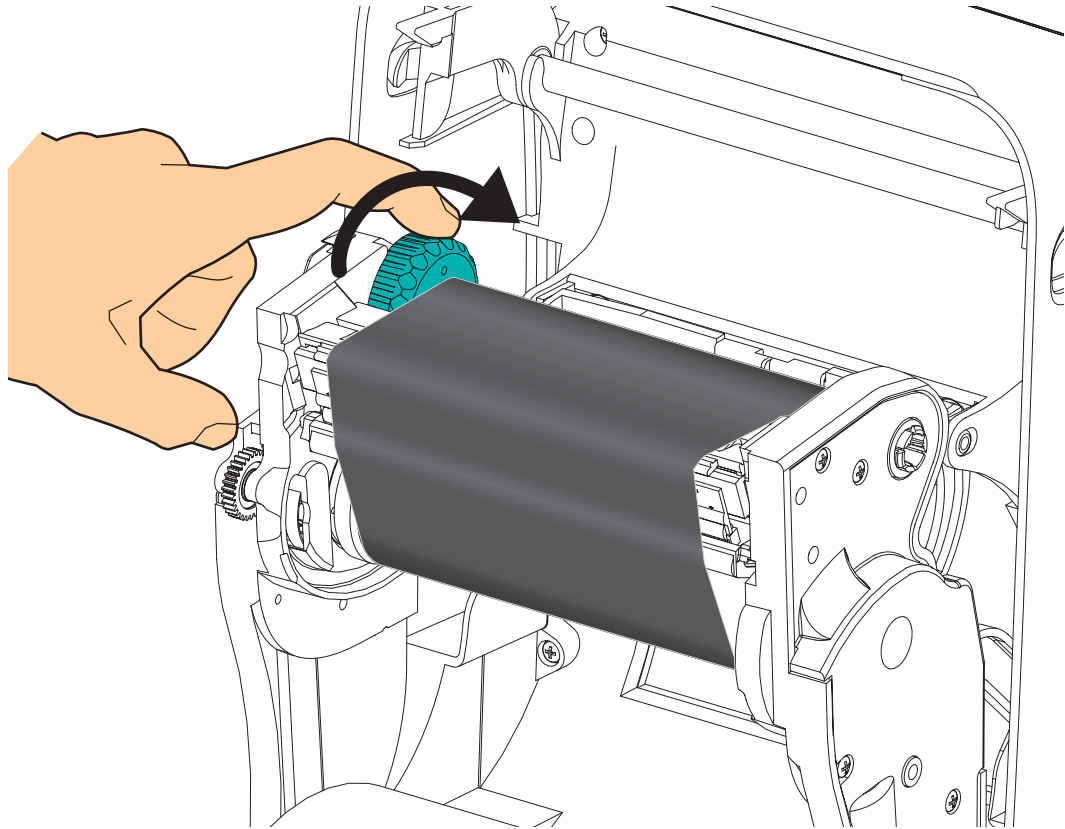


В упаковочной коробке находится одна пустая приемная катушка. В дальнейшем для приема ленты используйте освободившуюся подающую катушку.

3. Снимите начальный участок ленты рулона и имеющейся на нем полоской липкой ленты прикрепите рулон к пустой приемной катушке. Лента переноса должна располагаться по центру катушки.



4. Вращая установочное колесо с левой стороны приемного шпинделя, плотно натяните ленту по всей ширине печатающей головки.



5. Убедитесь, что носитель загружен и готов к печати. Закройте крышку принтера.
6. Нажмите клавишу «Подача» (Feed), чтобы принтер протянул не менее 10 см носителя. Это поможет устранить провисание и складки ленты, а также ровно расположить ленту на шпинделях.
7. Смените настройки принтера, установив термоперенос вместо прямой термопечати. Температурные профили принтера будут настроены в соответствии с носителем для термопереноса. Для выполнения этого действия воспользуйтесь драйвером принтера, программным приложением или командами программирования принтера.
 - При управлении работой принтера с помощью программирования ZPL обращайтесь к команде «Тип носителя» (Media Type (^MT) ZPL II) (следуйте инструкциям, приведенным в *Руководстве по программированию ZPL*).
 - При управлении работой принтера с помощью страничного режима EPL обращайтесь к команде «Опции EPL2» (Options (O) EPL2) (следуйте инструкциям, приведенным в *Руководстве по программированию EPL2*).

Принтер готов к печати.

Печать пробной этикетки (с конфигурацией принтера)

Перед подключением принтера к компьютеру убедитесь, что принтер находится в исправном состоянии.

Для этого рекомендуется распечатать этикетку с конфигурацией.

1. Убедитесь, что носитель должным образом загружен и крышка принтера закрыта. Если принтер еще не включен, включите его. Если при включении принтера индикатор состояния мигает зеленым цветом (режим паузы), нажмите клавишу «Подача» один раз, чтобы установить принтер в режим «Готов» (к печати). Если цвет индикатора состояния принтера не изменился на непрерывный зеленый (Готов), см. [Устранение неполадок на стр. 87](#).
2. Нажмите клавишу «Подача» (Feed) 2–3 раза, чтобы принтер выполнил калибровки согласно установленному носителю. При этом принтер подаст несколько этикеток.
3. Когда индикатор состояния будет гореть непрерывным зеленым цветом, нажмите и удерживайте клавишу «Подача» (Feed), чтобы индикатор состояния мигнул.
4. Отпустите клавишу «Подача» (Feed). Распечатается этикетка с конфигурацией. Если не выполняется печать этикетки с конфигурацией, см. [Приступая к работе на стр. 11](#).

PRINTER CONFIGURATION	
Zebra Technologies ZTC GX420t	
15.0	DARKNESS
6 IPS	PRINT SPEED
+000	TEAR OFF
TEAR OFF	PRINT MODE
GAP/NOTCH	MEDIA TYPE
WEB	SENSOR TYPE
MANUAL	SENSOR SELECT
THERMAL-TRANS	PRINT METHOD
800	PRINT WIDTH
1234	LABEL LENGTH
39.0IN 989MM	MAXIMUM LENGTH
CONNECTED	USB COMM.
BIDIRECTIONAL	PARALLEL COMM.
9600	BAUD
8 BITS	DATA BITS
NONE	PARITY
XON/XOFF	HOST HANDSHAKE
NONE	PROTOCOL
<~> 7EH	CONTROL CHAR
<^> 5EH	COMMAND CHAR
<,> 2CH	DELIM. CHAR
ZPL II	ZPL MODE
CALIBRATION	MEDIA POWER UP
CALIBRATION	HEAD CLOSE
DEFAULT	BACKFEED
+000	LABEL TOP
+0000	LEFT POSITION
NO	HEXDUMP
034	WEB S.
096	MEDIA S.
011	WEB GAIN
050	MARK S.
013	MARK GAIN
095	MARK MED S.
015	MARK MEDIA GAIN
095	CONT MEDIA S.
007	CONT MEDIA GAIN
075	RIBBON OUT
040	RIBBON GAIN
000	TAKE LABEL
CWF	MODES ENABLED
	MODES DISABLED
832 8/MM FULL	RESOLUTION
V56.15.1ZP32 <-	FIRMWARE
V06.00.0207	HARDWARE ID
CUSTOMIZED	CONFIGURATION
2944k	RAM
1536k	ONBOARD FLASH
NONE	FORMAT CONVERT
77,291 IN	LAST CLEANED
77,291 IN	HEAD USAGE
77,291 IN	TOTAL USAGE
77,291 IN	RESET CNTR1
77,291 IN	RESET CNTR2
31A07330008	SERIAL NUMBER
2007-09-20 22:48:18	TIME STAMP

FIRMWARE IN THIS PRINTER IS COPYRIGHTED

Подсоединение принтера к компьютеру

Принтеры Zebra G-Series поддерживают различные параметры интерфейса и конфигурации, такие как: интерфейс универсальной последовательной шины (USB), последовательный (RS232), параллельный (IEEE 1284.4) и сетевой 10/100 Ethernet.

Принтеры GX420 и GX430

- USB, последовательный и параллельный
- USB, последовательный и Ethernet



Предупреждение • Для подключения интерфейсного кабеля установите выключатель питания в положение ВЫКЛ. Перед подсоединением или отсоединением интерфейсных кабелей необходимо обязательно убедиться, что в этот момент блок питания присоединен к электросети и принтеру.



Важно • Данный принтер соответствует части 15 правил Федеральной комиссии по связи, относящейся к цифровым устройствам класса В, поскольку в нем использованы полностью экранированные кабели данных. Применение неэкранированных кабелей передачи данных может привести к превышению норм по уровню излучения, установленных для устройств класса В.

Требования к интерфейсному кабелю

Кабель передачи данных должен быть полностью экранирован и оснащен металлическими или металлизированными разъемами. Экранированный кабель и металлизированные разъемы необходимы для предотвращения излучения и защиты от электрических помех.

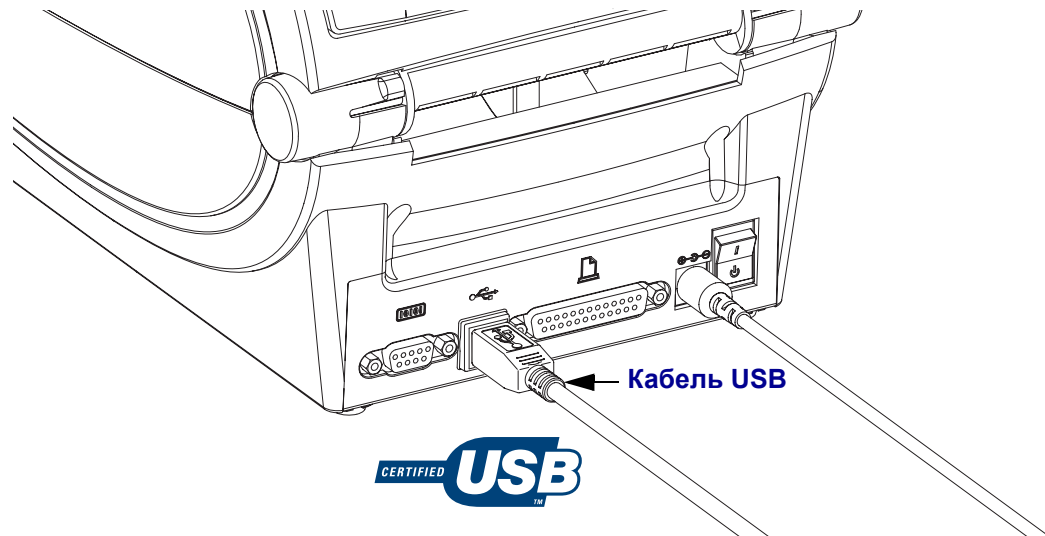
Для сокращения до минимума электрических помех в кабеле выполните следующие действия:

- Используйте по возможности короткие кабели данных (рекомендуемая длина 1,83 м)
- Не связывайте вместе в пучок кабели данных и кабели питания
- Не закрепляйте кабели данных вдоль кабель-каналов питания

Требования к интерфейсу USB

Универсальная последовательная шина (USB 2.0) обеспечивает быстрый интерфейс, совместимый с существующим аппаратным обеспечением компьютера. Технология Plug and Play гарантирует простоту и удобство подключения. К одному порту/концентратору USB допускается подключать несколько принтеров.

При использовании кабеля USB (не входящего в комплектацию принтера) удостоверьтесь, чтобы кабель (или упаковка кабеля) для обеспечения совместимости с USB 2.0 имели отметку Certified USB (см. ниже).



Последовательный обмен данными

Кабель должен быть оснащен 9-штырьковым штекером типа D (DB-9P), который подключается к последовательному порту (DB-9S), расположенному на задней панели принтера. Второй конец кабеля подсоединяется к последовательному порту на управляющем компьютере. В зависимости от особых требований к интерфейсу, подключение можно выполнить с помощью нуль-модемного (перекрестного) кабеля. Прежние реализации принтеров Zebra с программированием EPL использовали главным образом кабели прямого сигнального соединения (неперекрестные). Подробнее о выводных контактах см. в Приложении А.



Примечание • Конструкция принтера не позволяет использовать кабели с монолитной изоляцией, например изготовленные вручную с применением разборных разъемов.

Чтобы обеспечить надежную передачу данных, параметры передачи данных последовательного порта принтера и компьютера должны совпадать. Наиболее часто изменяемыми параметрами являются Бит/сек (скорость передачи) и «Управление потоком». На управляющих компьютерах (в основном, с операционной системой Windows) необходимо изменять параметр «Контроль» потока данных для соответствия методу передачи данных принтера по умолчанию: **аппаратному** и указанному параметром квитирования **DTR/Xon/Xoff**. Такой объединенный аппаратный (DTR) и программный (Xon/Xoff) режим, возможно, потребует изменить в зависимости от применяемого программного приложения и разновидности последовательного кабеля.

Последовательная передача данных между принтером и управляющим компьютером устанавливается следующим образом:

- Синхронизация с автоматическим определением скорости передачи
- Команда программирования ZPL **^SC**
- Команда программирования EPL **Y**
- Возврат конфигурации принтера по умолчанию

Автоматическое определение скорости передачи

Синхронизация с автоматическим определением скорости передачи позволяет принтеру автоматически настраиваться на соответствующие параметры передачи данных управляющего компьютера. Чтобы произвести синхронизацию с автоматическим определением скорости передачи, выполните следующие действия.

1. Нажмите и удерживайте клавишу «Подача» (Feed), пока индикатор состояния не мигнет зеленым светом один раз, два раза и три раза.
2. Во время мигания индикатора состояния введите последовательность команд **^XA^XZ**.
3. Когда принтер и управляющий компьютер синхронизируются, цвет индикатора изменится на непрерывный зеленый. (Во время синхронизации с автоматическим определением скорости передачи этикетки печататься не будут.)

Команда программирования ZPL ^SC

Используйте команду «Установить обмен данными» (^SC) для изменения параметров передачи данных принтера.

1. На управляющем компьютере установите такие же параметры передачи данных, как и на принтере, отправьте команду ^SC для изменения параметров передачи данных принтера.
2. Измените параметры управляющего компьютера в соответствии с новыми параметрами принтера.

Подробнее об этой команде см. в *Руководстве по программированию ZPL*.

Команда программирования EPL Y

Используйте команду установки последовательного порта (Y) для изменения параметров передачи данных принтера.

1. На управляющем компьютере установите те же параметры передачи данных, что и на принтере, и отправьте команду Y для изменения параметров принтера. Примечание. Команда Y не поддерживает контроль потока данных, используйте для нее параметр **Xon/Xoff**.
2. Измените параметры управляющего компьютера в соответствии с новыми параметрами принтера.

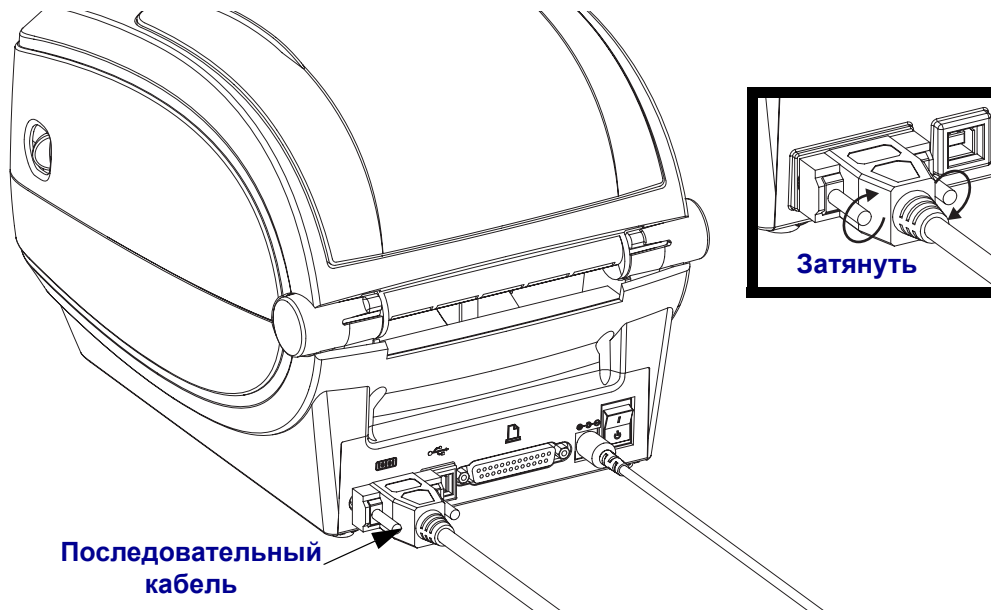
Подробнее об этой команде см. в *Руководстве по программированию EPL, страничный режим*.

Восстановление параметров последовательного порта по умолчанию

Чтобы восстановить заводские параметры передачи данных на принтере (параметры последовательного обмена данными: скорость передачи **9600** бод, длина слова **8** бит, **НЕТ** четности, **1** стоповый бит и контроль потока данных **DTR/XON/XOFF**), выполните следующие действия.

1. Нажмите и удерживайте клавишу «Подача» (Feed), пока индикатор состояния не мигнет зеленым светом один раз, затем два раза и три раза (после чего ее необходимо сразу отпустить).
2. Нажмите клавишу «Подача» (Feed), пока индикатор будет быстро мигать янтарным и зеленым светом. Последовательная передача данных между принтером и управляющим компьютером устанавливается командой ZPL ^SC или EPL Y.

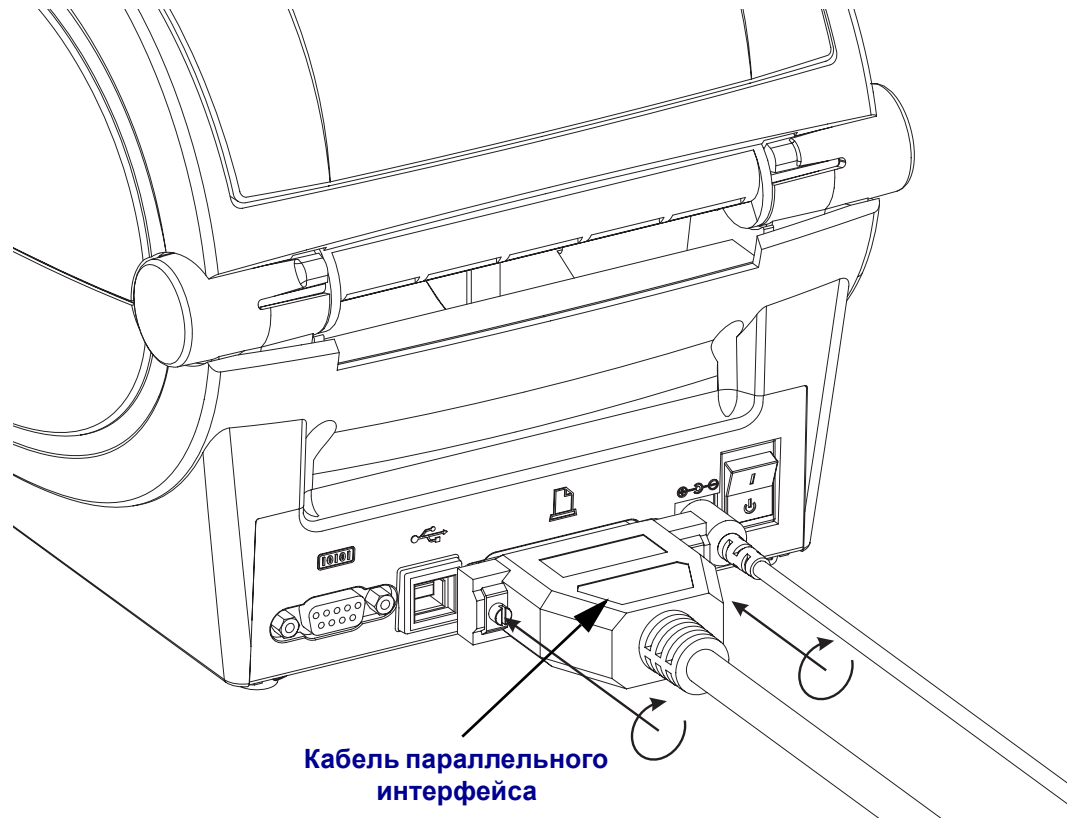
Примечание • Предыдущие модели принтеров Zebra работали на языке программирования EPL и имели следующие параметры последовательного порта по умолчанию: скорость передачи данных **9600** бод, **НЕТ** четности, объем данных **8** бит, **1** стоповый бит и **АППАРАТНО-ПРОГРАММНЫЙ** (объединенный) контроль данных (главным образом DTR/Xon/Xoff). Контроль потока передачи данных в операционной системе Windows для большинства приложений был аппаратным.



Параллельный порт

Кабель должен быть оснащен 25-штырьковым штекерным разъемом типа D (DB-25P) с обоих концов и прямым (неперекрестным) кабелем для проводного соединения (согласно спецификации IEEE 1284 A-A параллельного интерфейса). Заверните фиксирующие винты разъема кабеля для обеспечения надежного соединения кабеля с принтером и компьютером.

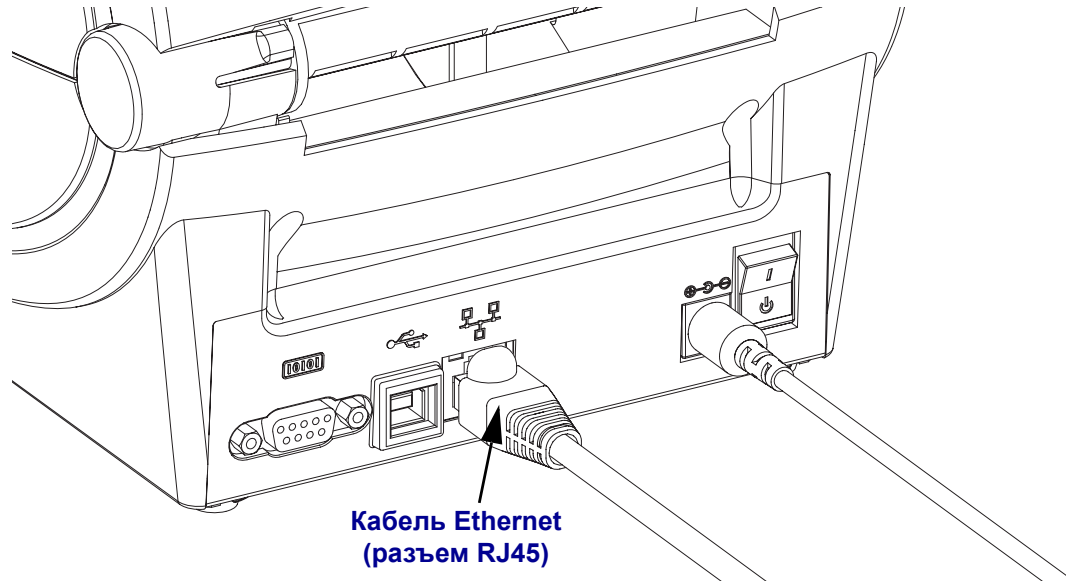
Примечание • Конструкция принтера не позволяет использовать кабели с монолитной изоляцией, например сделанные вручную с применением разборных разъемов.



Ethernet

Для данного принтера необходим кабель UTP RJ45 Ethernet не ниже 5 категории.

Подробнее о настройке принтера для работы в совместимой сети на базе Ethernet см. руководство ZebraNet 10/100 Внутренний сервер печати. Принтер необходимо настроить на работу в сети LAN (локальная сеть). Доступ к серверу печати, встроенному в принтер, можно получить с помощью веб-страниц принтера.



Индикаторы активности/состояния Ethernet

Индикатор состояния	Описание
Оба не горят	Соединение Ethernet не обнаружено
Зеленый	Обнаружено соединение 100 Мбит/с
Зеленый горит, янтарный мигает	Обнаружено соединение 100 Мбит/с и активность Ethernet
Янтарный	Обнаружено соединение 10 Мбит/с
Янтарный горит, зеленый мигает	Обнаружено соединение 10 Мбит/с и активность Ethernet



Подключение принтера

Начните с установки драйвера Zebra для Windows (Zebra Windows Driver), а затем включите принтер. Если операционная система автоматически запустит мастер установки нового устройства, закройте мастер и продолжите установку драйвера.

Соединение с помощью универсальной последовательной шины (USB)

При подключении по интерфейсу универсальной последовательной шины (USB) принтер является конечным устройством. Подробнее об этом типе соединения см. Технические характеристики универсальной последовательной шины. Сканеры, весы и другие устройства ввода данных должны передавать данные принтеру с помощью последовательного порта.

Подключение принтера через шину USB и параллельный порт в ОС Windows

Операционные системы Windows Vista, Windows XP, Windows 2000 и Windows 98 Second Edition (только USB) поддерживают шину USB и двунаправленный параллельный порт для обмена данными с принтером. Для поддержки принтера в этих операционных системах необходимо установить драйвер Zebra для Windows.

Данные операционные системы автоматически обнаруживают принтер при соединении с помощью интерфейса USB. Операционная система автоматически запустит мастер установки нового устройства при первом подключении принтера к компьютеру. Закройте мастер. Установите Zebra Windows Driver (драйвер Zebra для Windows) с диска пользователя. Для установки последней версии драйвера используйте ссылку www.zebra.com. Выберите USB или параллельный порт, а затем формат носителя (наиболее соответствующий). Чтобы проверить успешное завершение установки, нажмите клавишу «Напечатать пробную страницу» (Print test page).

Операционная система Windows обнаружит и восстановит соединение с ранее установленным принтером, если его прежнее подключение было заменено на USB или питание было включено после завершения перезагрузки операционной системы. Закройте сообщение об обнаружении нового устройства и подсказки на панели задач. Подождите несколько секунд, пока операционная система сопоставит принтер и драйвер. Затем предупреждения закроются, и принтер будет готов к работе.

Подключение принтера через последовательный порт в ОС Windows

Параметры настроек операционной системы Windows, предназначенные для обеспечения надежной передачи данных, точно соответствуют установкам принтера по умолчанию, за исключением параметров установки *Скорость передачи*. По умолчанию параметр контроля *потока передачи данных* для Windows **НЕ** установлен. Для принтеров G-Series необходимо установить аппаратный контроль потока передачи данных.



Примечание • В настоящее время принтеры G-Series не поддерживают последовательный порт для определения устройств Plug and Play в ОС Windows.



Примечание • _____



Работа с принтером

Этот раздел объясняет порядок работы с принтером и носителями, поддержку шрифтов и языка, а также настройку дополнительных параметров конфигурации принтера.

Содержание

Определение конфигурации принтера	32
Типы материалов для печати	33
Замена расходных материалов	36
Распознавание носителя	38
Обзор технологии ленты	39
Печать на фальцованном гармошкой носителе	41
Печать на внешнем рулонном носителе	43
Использование шрифтов	43
Отправка файлов на принтер	47
Счетчик печати	49

Определение конфигурации принтера

Принтеры G-Series производят печать этикеток с конфигурацией принтера ZPL для сообщения о текущей конфигурации принтера для команд ZPL и EPL. Этикетка ZPL содержит более интуитивно понятные и функционально полные описания, чем этикетка EPL. На этикетке состояния содержатся сведения об установленных параметрах (яркость, скорость, тип носителя и т. д.), дополнительных компонентах (сеть, интерфейсы подключения, резак и т. д.) и самом принтере (серийный номер, модель, микропрограммного обеспечения и т. д.).

Для печати этикетки состояния конфигурации принтера EPL отправьте на принтер команду EPL **U**. Подробнее о различных командах EPL **U** и их значениях см. в *Руководстве по программированию EPL*.

Этикетка состояния принтера может быть напечатана на 16 языках. Используйте команду программирования ZPL **^KD** для изменения языка этикетки состояния.

Подробнее об этикетке состояния принтера см. в разделах *Печать пробной этикетки (с конфигурацией принтера)* на стр. 21 и *Режимы клавиши «Подача» (Feed)* на стр. 97.

Термопечать



Предупреждение • При печати печатающая головка нагревается. Не прикасайтесь к печатающей головке, чтобы не повредить ее и не получить ожога. Для чистки печатающей головки используйте только чистящий карандаш.



Предупреждение • Электростатический заряд, накапливающийся на поверхности человеческого тела и других поверхностях, может повредить печатающую головку или электронные компоненты, используемые в устройстве. Соблюдайте необходимые меры предосторожности при работе с печатающей головкой и электронными компонентами, размещенными под верхней крышкой принтера.

Режимы печати

Данный принтер использует различные режимы работы и конфигурации носителя.

- Прямая термopечать (используется чувствительный к нагреву носитель).
- Печать термopереносом (используется лента для термopереноса на носитель).
- Стандартный отрывной режим позволяет отрывать после печати отдельные наклейки (или полосы наклеек при пакетной печати).
- Режим отделения наклеек. Если дополнительно установлен механизм отделения наклеек, материал подложки наклейки можно отделять в процессе печати. Очередная наклейка будет печататься, только если из принтера вынута напечатанная.
- Разрезание носителя. Если установлен дополнительный механизм разрезки носителя, принтер может разрезать подложку между наклейками, квитанциями или этикетками в зависимости от типа резака.
- Режим автономной работы. Принтер может работать в режиме автономной работы (без подключения к компьютеру) благодаря функции автоматического формирования этикетки (на основе программирования) или с использованием устройства ввода данных. При работе в этом режиме к последовательному порту принтера можно подключать различные устройства ввода, например сканер, весы, модули отображения клавиатуры Zebra KDU Plus или KDU с адаптером KDU и т. д.
- Совместная сетевая печать. Принтеры, оснащенные разъемом Ethernet, содержат внутренний сервер печати с возможностью настройки конфигурации через веб-страницу ZebraLink, а также ПО ZebraNet для управления и мониторинга состояния принтеров Zebra в сети.

Типы материалов для печати



Важно • Zebra настоятельно рекомендует использовать оригинальные расходные материалы Zebra, которые гарантируют длительную качественную печать. Специально для расширения возможностей печати и предотвращения быстрого износа печатающей головки компания разработала широкий ассортимент бумажных, полипропиленовых, полиэстерных и виниловых карточек. Для приобретения расходных материалов посетите веб-сайт по адресу: <http://www.zebra.com/howtobuy>.

В принтере могут использоваться различные типы носителей.

- *Стандартный носитель.* Большинство стандартных (листовых) носителей используют клейкий слой, который соединяет с подложкой как отдельные наклейки, так и группы наклеек.
- *Непрерывный рулонный носитель.* Большинство непрерывных рулонных носителей предназначены для прямой термopереноса (аналогичны бумаге для факса) и используются для печати квитанций и билетов.
- *Этикетка.* Этикетки обычно печатаются на толстой бумаге (до 0,19 мм в толщину). Чаще всего они не имеют клейкого слоя или подложки и стандартно разделяются перфорацией.

Сведения об основных типах носителей содержит [Таблица 1](#).

В данном принтере обычно используется рулонный носитель, но также можно использовать фальцованный гармошкой либо другой непрерывный носитель. Для получения необходимого типа печати нужно использовать соответствующий носитель. При печати без ленты необходимо использовать носитель для прямой термопечати. При использовании ленты необходимо использовать носитель для термопереноса.

Таблица 1. Типы рулонных и фальцованных носителей

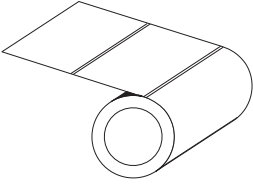
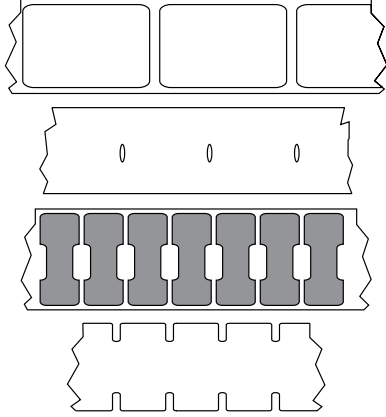

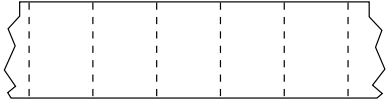
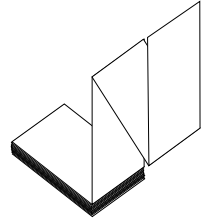
Тип носителя	Внешний вид носителя	Описание
<p>Рулон с разделением наклеек</p>		<p>Рулонный носитель намотан на катушку диаметром 25–76 мм. Наклейки имеют на обратной стороне клейкий слой, приклеивающий их к подложке; они разделены промежутками, отверстиями, зубцами или черными метками. Этикетки разделены перфорацией. Для разделения наклеек применяют один из следующих методов.</p> <ul style="list-style-type: none"> • <i>Наклейки в рулоне</i> разделяет наклеики с помощью промежутков, отверстий или зубцов.  <ul style="list-style-type: none"> • <i>Носитель с черными метками</i> использует предварительно напечатанные на обратной стороне черные метки для обозначения мест разделения наклеек.  <ul style="list-style-type: none"> • <i>Перфорированный носитель</i> имеет перфорацию, которая позволяет легко разделять между собой этикетки или наклейки. Дополнительно между наклейками и этикетками могут иметься черные метки или другие типы разделителей. 

Таблица 1. Типы рулонных и фальцованных носителей (продолжение)

Тип носителя	Внешний вид носителя	Описание
Фальцованный носитель с разделением наклеек		Носитель, фальцованный (сложенный) гармошкой. Фальцованный носитель может иметь те же типы разделения наклеек, что и рулон с разделением наклеек. Границы между наклейками находятся на сгибах или рядом с ними.
Рулонный носитель без разделения наклеек		Рулонный носитель намотан на катушку диаметром 25–76 мм. Рулонный носитель без разделения наклеек не имеет таких разделителей, как промежутки, отверстия, зубцы или черные метки. Это позволяет печатать изображение в любом месте наклейки. Иногда для резки носителя на отдельные наклейки используется резак. Для определения окончания непрерывного носителя используйте датчик промежутков.

Типы носителей для термопереноса

Лента необходима для печати на носителях, требующих термопереноса, тогда как для носителей прямой термопечати лента не нужна. Чтобы проверить, нужна ли лента для конкретного носителя, проведите для носителя проверку трением.

Чтобы провести проверку трением для носителя, выполните следующие действия.

1. Потрите печатную поверхность носителя ногтем или колпачком ручки. Требуется энергичное трение с усилием. Носитель для прямой термопечати всегда химически реагирует на нагрев изменением цвета. Во время данной проверки носитель подвергается воздействию теплоты трения.
2. Взгляните, не появилась ли на поверхности носителя черная полоса?

Если черная полоса...	Тогда требуется...
Не появилась на поверхности носителя	Термоперенос. Лента нужна.
Появилась на поверхности носителя	Прямая термопечать. Лента не нужна.

Замена расходных материалов

Если во время печати закончились наклейки или лента, не отключайте питание принтера (иначе будут потеряны данные). После загрузки рулона с наклейками или катушки с лентой нажмите клавишу «Подача» (Feed) для возобновления печати.

Всегда используйте высококачественные, сертифицированные наклейки, этикетки и ленты. Если на плохо изготовленном носителе наклейка неплотно прилегает к подложке и клей на ее краях подсох, она может легко отойти и прилипнуть к направляющим и валикам внутри принтера, что приведет к замятию. При использовании не соответствующей требованиям ленты может произойти серьезное повреждение печатающей головки вследствие неправильной намотки материала, а несовершенство химического состава ленты способно вызвать коррозию печатающей головки.

Добавление новой ленты переноса

Если в процессе вывода на печать закончилась лента, индикатор загорится красным цветом, и в принтер можно будет добавить новый рулон.

1. Оставьте питание включенным.
2. Откройте верхнюю крышку, обрежьте использованную ленту, чтобы удалить пустую катушку.
3. Установите новую катушку с лентой. Если нужно, просмотрите шаги раздела по загрузке ленты.
4. Закройте верхнюю крышку.
5. Для возобновления печати нажмите клавишу «Подача» (Feed).

Замена частично использованной ленты переноса

Чтобы снять использованную ленту переноса, выполните следующие действия.

1. Обрежьте ленту на приемном рулоне.
2. Снимите приемный рулон. Эту ленту можно утилизировать.
3. Снимите подающий рулон и закрепите конец неиспользованной ленты, чтобы рулон не разматывался. При следующей установке частично использованного рулона закрепите его конец на пустой приемной катушке.

Регулировка ширины печати

Ширину печати необходимо настраивать в следующих случаях:

- Если принтер используется впервые
- Если произошло изменение в ширине носителя

Для настройки ширины печати используется:

- Драйвер принтера для Windows или программное приложение типа Zebra Designer
- Последовательность (5 миганий) сигнала индикатора, см. в разделе *Режимы клавиши «Подача» (Feed)* на стр. 97
- Управление работой принтера с помощью языка программирования ZPL (см. команду «Ширина печати» (^PW) в *Руководстве по программированию ZPL*)
- Управление работой принтера с помощью страничного режима программирования EPL (см. команду «Настройка ширины наклейки» (q) в *Руководстве по программированию EPL*)

Регулировка качества печати

На качество печати влияют нагрев или плотность (параметр) печатающей головки, скорость печати и тип используемого носителя. Оптимальное сочетание для конкретного приложения определяется опытным путем.



Примечание • Производители носителей нередко указывают специальные рекомендации для параметров скорости принтера и носителя. Для некоторых типов носителей максимальные скорости ниже, чем максимальная скорость принтера.

Используйте следующие варианты установки параметра относительной яркости (или плотности).

- Последовательность (6 миганий) сигнала индикатора, см. раздел *Режимы клавиши «Подача» (Feed)* на стр. 97. Это позволит перезаписать любые параметры запрограммированной яркости/плотности ZPL и EPL.
- Команда «Установить яркость» (~SD) ZPL (см. *Руководство по программированию ZPL*).
- Команда «Плотность» (D) EPL (см. *Руководство по программированию EPL*).

При необходимости настройки скорости печати используется:

- Драйвер принтера для Windows или программное приложение, например Zebra Designer.
- Команда «Скорость вывода на печать» (^PR) (см. *Руководство по программированию ZPL*).
- Команда «Выбрать скорость» (S) (см. *Руководство по программированию EPL*).

Распознавание носителя

Принтеры серии G имеют функцию автоматического определения носителя. Принтер непрерывно выполняет проверку и настраивает длину носителя при обнаружении мельчайших отклонений. При печати или подаче носителя принтер непрерывно проверяет и настраивает систему определения носителя в соответствии с мельчайшими отклонениями параметров носителя как для обычных или рулонных наклеек на подложке, так и для обычных носителей и рулонов с этикетками. Если ожидаемая длина носителя или промежуток между наклейками превышают допустимое значение при печати и подаче носителя, принтер автоматически начинает калибровку длины носителя. Функция определения носителя в принтерах G-Series работает аналогичным образом для заданий принтера, использующих форматы наклеек EPL и ZPL или программирование.

Если после подачи носителя с максимальной длиной наклейки по умолчанию (1 метр) принтеру не удалось определить наклейку или черные линии (либо черную линию вместе с зубцами), принтер переключится в непрерывный режим носителя (для квитанций). Эти параметры будут сохранены в принтере, пока не изменятся программным обеспечением, программированием или ручной калибровкой для другого носителя.

Дополнительно можно настроить принтер на выполнение быстрой калибровки носителя после включения питания принтера либо при закрытии крышки принтера, когда питание включено. При калибровке принтер подаст три наклейки.

Параметры носителя принтера можно узнать, напечатав наклейку с конфигурацией принтера. Подробнее об этом см. в разделе *Печать пробной этикетки (с конфигурацией принтера)* на стр. 21.

Максимальное расстояние, проверяемое системой автоматического определения типа носителя, может быть уменьшено с помощью команды максимальной длины наклейки ZPL (^ML). Рекомендуется, чтобы это расстояние было не менее чем в два раза больше самой длинной напечатанной наклейки. Если самая большая напечатанная наклейка имела размер 10 на 15 см, то максимальное расстояние определения длины наклейки (носителя) может быть уменьшено с 1 метра (по умолчанию) до 30 см.

При проблемах с автоматическим определением типа носителя или автоматической калибровкой необходима расширенная калибровка, см. *Ручная калибровка* на стр. 93. Она включает в себя отпечатанный график работы датчика для используемой бумаги. При включении этого метода отключается функция автоматического определения бумаги до восстановления заводских параметров, при восстановлении которых индикатор режима подачи мигнет 4 раза. Подробнее см. в разделе *Режимы клавиши «Подача» (Feed)* на стр. 97.

Автоматическую калибровку носителей можно настраивать, включать и выключать по потребности. Для некоторых заданий печати требуется, чтобы принтер использовал любые носители только в рулоне. С помощью команды ZPL подачи носителя (Media Feed) ^MF можно контролировать два параметра автоматической работы: включение принтера при загрузке носителя и закрытие принтера при подаче питания. Для автоматического определения и калибровки носителя предварительно необходимо выполнить команду ZPL ^MF. Для автоматической калибровки носителей (этикетка к этикетке), используется команда ^XS. В случае применения нескольких типов носителей разной толщины, с различными методами разделения наклеек (промежутки в рулоне, черная линия) и без разделения наклеек указанные параметры изменять не следует.

Калибровка носителя и процесс определения можно также использовать для определения типа носителя, загруженного в принтер. Для выбора типа носителя используйте команду ZPL отслеживания носителей (^MN). Иногда принтер может определять предварительно отпечатанный носитель как промежуток между наклейками или подложку с черной линией. Если для непрерывного носителя выбран параметр ^MN, принтер не сможет выполнить автоматическую калибровку. Команда ^MN также имеет параметр автоматической калибровки (^MNA) для возвращения параметров принтера к значениям по умолчанию для автоматического определения всех типов носителей.

Обзор технологии ленты

Лента представляет собой тонкую пленку, с одной стороны покрытую воском или восковой смолой, которые при термопереносе оставляют отпечаток на носителе. Какой тип ленты нужно использовать и какой она должна быть ширины, зависит прежде всего от носителя. Ширина используемой ленты должна быть не меньше ширины носителя. В противном случае печатающая головка выходит за пределы защищенной зоны и происходит ее преждевременный износ.

Когда используется лента

Лента необходима для печати на носителях, требующих термопереноса, тогда как для носителей прямой термопечати она не нужна. Лента никогда не используется для прямой термопечати. Поскольку это может привести к искажению штрихкодов и изображений. Чтобы определить, нужна лента для конкретного носителя или нет, выполните проверку трением.

Сторона ленты с покрытием

Лента может быть намотана красящей стороной внутрь или наружу. На этом принтере можно использовать только ленту с покрытием наружу. Чтобы убедиться, какая сторона рулона ленты имеет покрытие, проведите для ленты проверку клейким материалом или трением.



Чтобы определить, какая сторона ленты имеет покрытие, выполните следующие действия.

Проверку ленты клейким материалом

Выполните проверку клейким материалом, чтобы определить сторону ленты, имеющую покрытие. Этот способ хорошо подходит для уже установленной ленты.

Чтобы провести проверку клейким материалом, выполните следующие действия.

1. Отделите наклейку от подложки.
2. Прижмите уголок наклейки клейкой стороной к наружной поверхности рулона с лентой.
3. Отделите наклейку от ленты.
4. Посмотрите на результат. Остались ли на наклейке следы либо частицы чернил с ленты?

Если чернила с ленты...	То...
Остались на наклейке	Лента покрыта с наружной стороны и может использоваться на этом принтере G-Series
Не остались на наклейке	Лента покрыта с внутренней стороны и не может использоваться на этом принтере G-Series

Проверка ленты трением

Если нет наклеек, можно выполнить проверку трением.

Чтобы провести проверку ленты трением, выполните следующие действия.

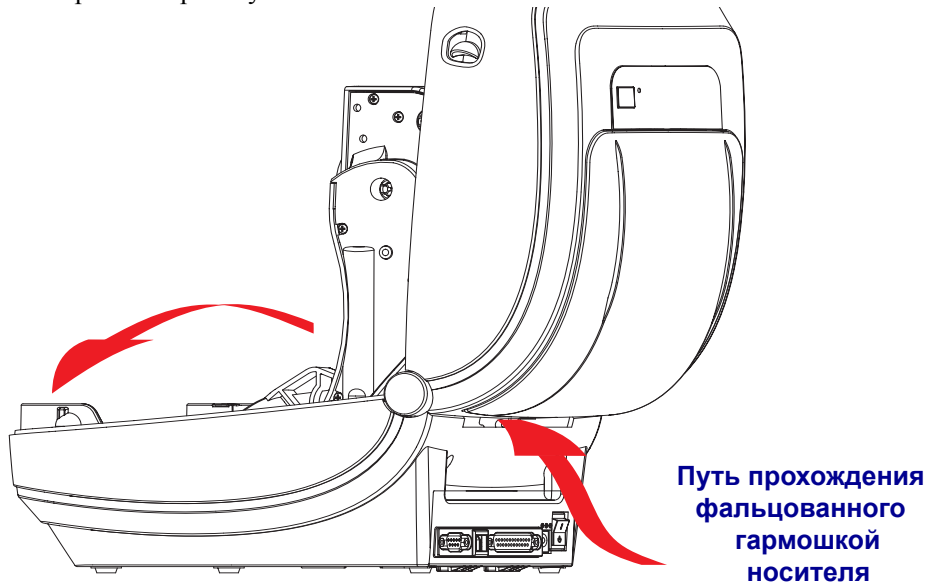
1. Отмотайте небольшое количество ленты.
2. Поместите ее наружной стороной на лист бумаги.
3. Потрите ногтем внутреннюю поверхность отмотанной ленты.
4. Поднимите ленту с бумаги.
5. Взгляните на результат. Оставила ли лента след на бумаге?

Если лента...	То...
Оставила след на бумаге	Лента покрыта с наружной стороны и может использоваться на этом принтере G-Series
Не оставила след на бумаге	Лента покрыта с внутренней стороны и не может использоваться на этом принтере G-Series

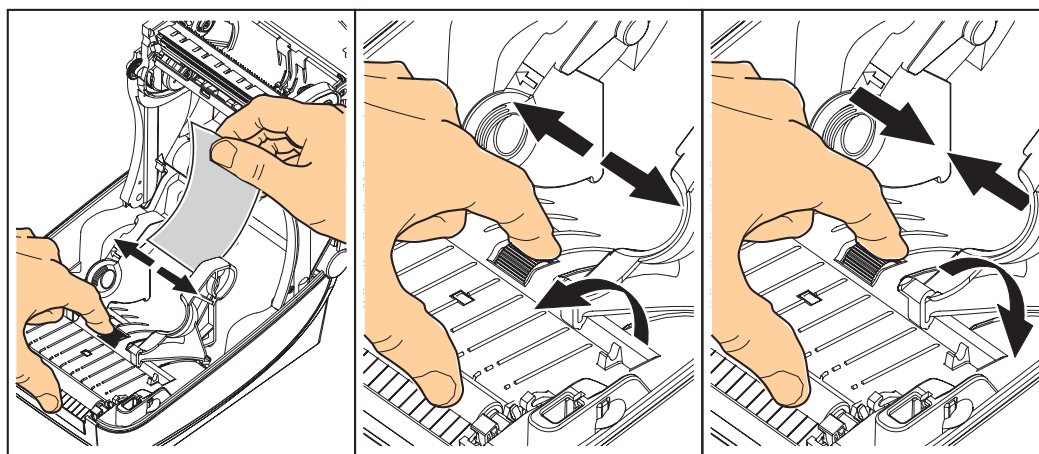
Печать на фальцованном гармошкой носителе

Для печати на носителе, фальцованном гармошкой, необходимо отрегулировать положение направляющих носителя.

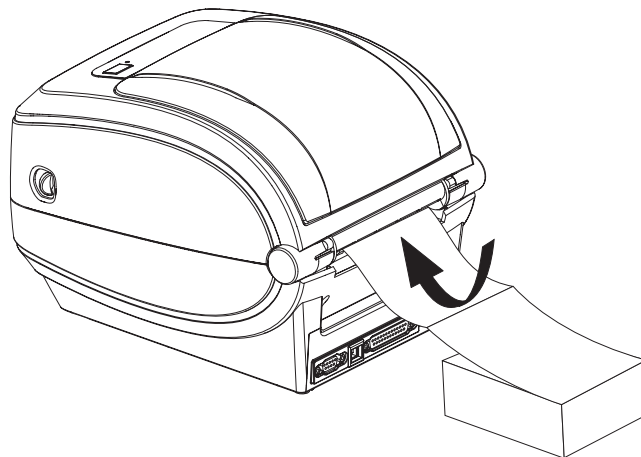
1. Откройте верхнюю крышку.



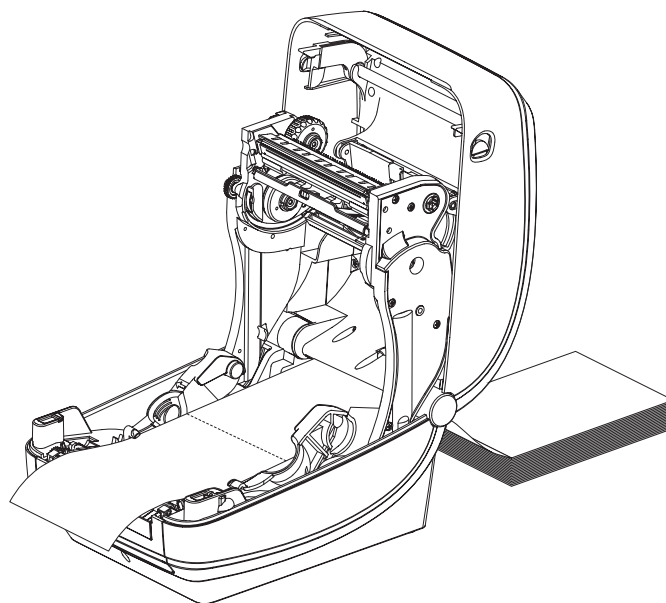
2. Отрегулируйте положение направляющих носителя при помощи регулировочного колеса зеленого цвета с накаткой. Для регулировки положения направляющих воспользуйтесь отдельным листом носителя. Чтобы раздвинуть направляющие, вращайте колесо на себя. Чтобы сдвинуть – вращайте от себя.



3. Вставьте носитель через специальную прорезь в задней панели принтера.



4. Протяните носитель между кронштейнами.



5. Закройте верхнюю крышку.

Печать на внешнем рулонном носителе

Принтер G-Series может печатать на внешнем рулонном носителе так же, как и на носителе, фальцованном гармошкой. Для этого требуется специальная подставка-держатель для уменьшения инерции вращения в начальный момент разматывания рулона. Вращающий момент электромотора принтера G-Series на 30 % выше, чем у настольных принтеров серии Zebra 2800, что обеспечивает высокую скорость и улучшенную подачу носителя.

В настоящее время компания Zebra не предлагает функцию печати на внешнем носителе для принтера G-Series.

Факторы, учитываемые при печати на внешнем рулонном носителе

- Фальцованный гармошкой носитель должен устанавливаться непосредственно за принтером и подаваться через прорезь для фальцованного носителя в задней панели принтера. Подробнее об установке носителя см. в разделе [Печать на фальцованном гармошкой носителе на стр. 41](#).
- Уменьшите скорость печати, чтобы уменьшить вероятность остановки электромотора. Рулон имеет высокую инерцию вращения в момент начала размотки. Чтобы привести в движение рулон большого диаметра, принтеру в начале печати необходимо приложить значительный вращающий момент.
- Носитель должен разматываться свободно и равномерно. Носитель, установленный в таком держателе, не должен проскальзывать, подсакивать, совершать рывки, застревать и т. п.
- Принтер не должен касаться такого рулонного носителя.
- Принтер не должен смещаться вдоль своей рабочей поверхности или приподниматься над ней.

Использование шрифтов

Принтер G-Series поддерживает ваш язык и требования к шрифту, используя разнообразные внутренние шрифты, встроенное изменение размера шрифтов, наборы международных шрифтов и поддержку кодовой страницы символа, а также поддержку символов Unicode и загрузку шрифтов.

Возможности шрифтов принтера G-Series зависят от языка программирования. Язык программирования EPL обеспечивает основные растровые шрифты и международные кодовые страницы. Язык программирования ZPL обеспечивает расширенное преобразование шрифтов и технологию изменения размера для поддержки контурных шрифтов (TrueType или OpenType) и символов Unicode, а также основные растровые шрифты и кодовые страницы символов. В руководствах по языкам программирования ZPL и EPL описаны шрифты, кодовые страницы, доступ к символам, списки символов и ограничения для соответствующих языков программирования принтера. Подробнее о поддержке текстов, шрифтов и символов см. в руководствах по программированию принтеров.

Принтер G-Series содержит утилиты и приложения, поддерживающие загрузку в принтер шрифтов для обоих языков программирования.

Способы определения шрифтов в принтере

Шрифты и память используются совместно языками программирования принтера. Шрифты можно загружать в разные области памяти принтера G-Series. Язык программирования ZPL способен распознавать шрифты EPL и ZPL. Язык программирования EPL способен распознавать только шрифты EPL. Подробные сведения о шрифтах и памяти принтера см. в соответствующих руководствах по программированию.

Шрифты ZPL

- Для управления и загрузки шрифтов для работы принтера на языке ZPL используйте ZebraNet Bridge.
- Чтобы отобразить все шрифты, загруженные в принтер G-Series, введите команду языка ZPL `^WD`. Подробнее см. в *Руководстве по программированию ZPL*.
 - Растровые шрифты в разных областях памяти принтера распознаются по файловому расширению `.FNT` в языке ZPL.
 - Масштабируемые шрифты в языке ZPL распознаются по расширениям `.TTF`, `.TTE` и `.OTF`. Язык EPL эту разновидность шрифтов не поддерживает.
 - Шесть шрифтов от `LMu.FNT` до `LMz.FNT` представляют собой шрифты режима EPL Line Mode и не доступны для использования языком программирования EPL на принтерах G-Series термопереноса.
 - При отображении в ZPL программные шрифты EPL разделяются на две группы, горизонтальную и вертикальную. Программные шрифты EPL отмечены одним буквенным символом нижнего регистра (**a-z**), за которым идет **H** или **V** верхнего регистра и файловое расширение `.FNT`.

Шрифты EPL

- Чтобы загрузить шрифты для работы принтера на языке EPL, используйте EPL Font Downloader.
- Чтобы отобразить программные шрифты (ext.) доступные для EPL, введите команду языка EPL `ET`.
 - Азиатские шрифты в принтере G-Series отображаются как программные шрифты, но также остаются доступными через команду `A`, как указано в руководстве по программированию EPL.
 - ВСЕ отображаемые шрифты EPL являются растровыми шрифтами. Они не содержат файловое расширение `.FNT` и горизонтальный (**H**) или вертикальный (**V**) код, которые отображаются командой ZPL `^WD`, как описано выше.
- Чтобы удалить не азиатские шрифты EPL с помощью программирования EPL, используйте команду `EK`.
- Чтобы удалить азиатские шрифты EPL, используйте команду ZPL `^ID`.

Локализация принтера с помощью кодовых страниц

Принтер G-Series поддерживает два набора языка, региональный и символьный, для постоянных шрифтов, загруженных в принтер для каждого языка программирования, ZPL и EPL. Принтер поддерживает локализацию с помощью кодовых страниц карты международных символов.

- О поддержке кодовой страницы ZPL, включая Unicode, см. описание команды `^SI` в *Руководстве по программированию ZPL*.
- О поддержке кодовой страницы EPL см. описание команды `I` в *Руководстве по программированию EPL*.

Азиатские шрифты и другие наборы крупных шрифтов

Шрифты азиатских языков содержат огромные наборы символов с тысячами знаков, существующих в единичном языке. Поэтому для работы с большими наборами азиатских символов на замену однобайтовых символов (максимум 256), используемых в языках на основе латыни, пришла система двухбайтовых (максимум 67 840) символов, которая позволяет работать с большими наборами символов. Для работы сразу с несколькими языками с помощью одного шрифта был изобретен шрифт Unicode. Шрифт Unicode поддерживает одну или более кодовых точек (возьмите любую карту распределения кодовых страниц) и доступен обычным методом, который устраняет все конфликты символов. Программный язык ZPL поддерживает Unicode, а EPL нет. Оба программных языка принтера поддерживают большие наборы шрифтов двухбайтовых азиатских символов.

Для поддержки азиатских шрифтов необходимо, чтобы принтер поддерживал дополнительную память и в заводских настройках имел G-Series встроенный таймер RTC (часы истинного времени) и память Full Flash Memory. Количество шрифтов, которые можно загрузить, зависит от неиспользуемого объема флэш-памяти и от размера загружаемого шрифта.

Некоторые крупные шрифты Unicode слишком объемные и не могут быть установлены на принтерах с настройками встроенного таймера RTC (часы истинного времени) и памятью Full Flash Memory, например, таких как шрифт MS Arial Unicode (23 МБ) или шрифт Andale (22 МБ) Zebra. Как правило, такие большие наборы шрифтов поддерживают многие языки.

Установка азиатских шрифтов

Наборы азиатских шрифтов загружены в принтер пользователем или интегратором. Шрифты приобретаются отдельно от принтера.

- Китайский традиционный и с упрощенным письмом (ZPL и EPL)
- Японский – JIS и Shift-JIS (ZPL и EPL)
- Корейский (ZPL включает Johab и EPL)
- Тайский (Только ZPL)

Режим автономной работы

Принтер может работать без подключения к компьютеру. Принтер может автоматически сформировать наклейку. Извлечь и распечатать одну или несколько наклеек можно с помощью терминала или модуля отображения клавиатуры Zebra. Сканеры, весы и другие устройства ввода данных должны передавать данные принтеру с помощью последовательного порта.

Форматы наклеек разрабатываются и хранятся в принтере для поддержки наклеек, у которых:

- Ввод данных не требуется, печать выполняется нажатием клавиши «Подача» (Feed)
- Ввод данных не требуется. Печать выполняется, если вынуть наклейку из дополнительно установленного отделителя наклеек
- Одна или более переменных введены через терминал или дополнительное устройство. Наклейка будет распечатана после ввода последних изменяемых данных
- Один или более форматов наклеек, которые появляются при сканировании штрихкодов, запрограммированных для формирования наклейки
- Наклейки, расположенные лентой. Каждая наклейка содержит штрихкод, отправляющий на печать последующую наклейку

Оба программных языка принтера поддерживают печать наклеек, которая автоматически запускается после цикла включения питания или сброса параметров. В инструкции ZPL идет поиск файла **AUTOEXEC.ZPL**, а инструкция EPL ищет наклейку **AUTOFR**. Если в принтере G-Series загружены оба файла, запустится только **AUTOEXEC.ZPL**. Форма EPL **AUTOFR** будет печататься до отключения. Оба файла необходимо удалить из памяти принтера, выполнив сброс параметров или цикла включения параметров для полного удаления файлов.



Примечание • Команду G-Series EPL **AUTOFR** можно отменить только с помощью символа **НОЛЬ** (00 в шестнадцатеричной системе или 0 в ASCII). Принтер G-Series не распознает прочие символы, которые обычно отключают **AUTOFR** в принтерах EPL, символ **XOFF** (13 в шестнадцатеричной системе и в ASCII 19).

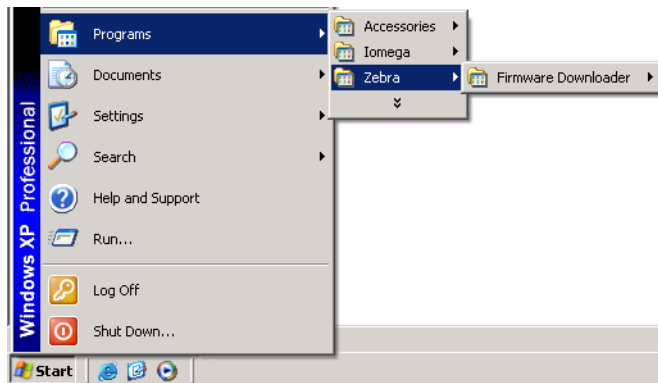
Через G-Series 5-вольтовую линию серийного порта принтер может пропускать до 750 мА; более подробные сведения об интерфейсе последовательного порта принтера см. в Приложении А.

Отправка файлов на принтер

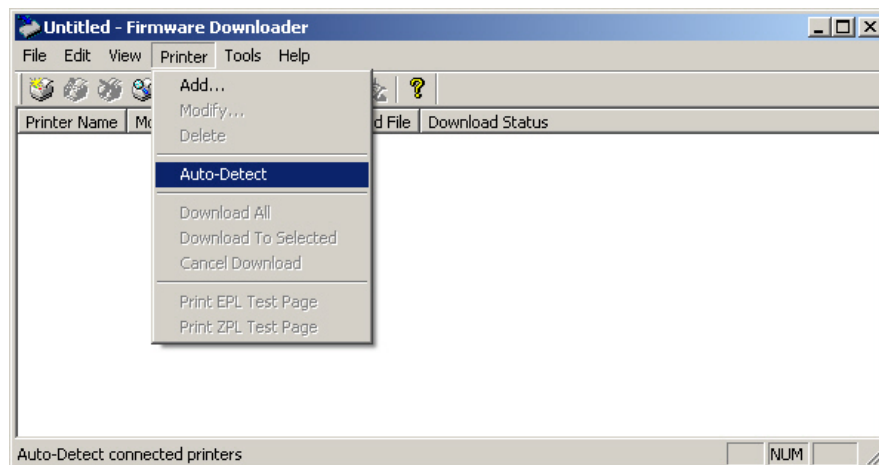
Файлы операционной системы Windows можно отправить на принтер с помощью программы загрузки микропрограмм (и файлов) Zebra, которая имеется на диске пользователя и на сайте www.zebra.com. Этот способ поддерживается обоими программными языками, всеми G-Series проводными интерфейсами (включая USB) и принтерами с поддержкой сети.

Перенос файлов с помощью программы загрузки микропрограммного обеспечения

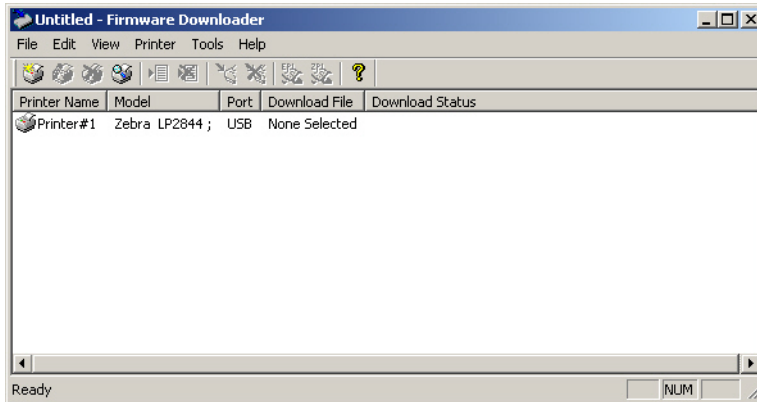
1. Установите принтер. Подтвердите, что система работает нормально и использует драйвера **Печать тестовой страницы**, расположенные в окне «Свойства драйверов».
2. Установите программу загрузки микропрограммного обеспечения Zebra на ваш компьютер.
3. Найдите программу загрузки микропрограммного обеспечения. Для этого выберите **Пуск > Все программы > Zebra**.



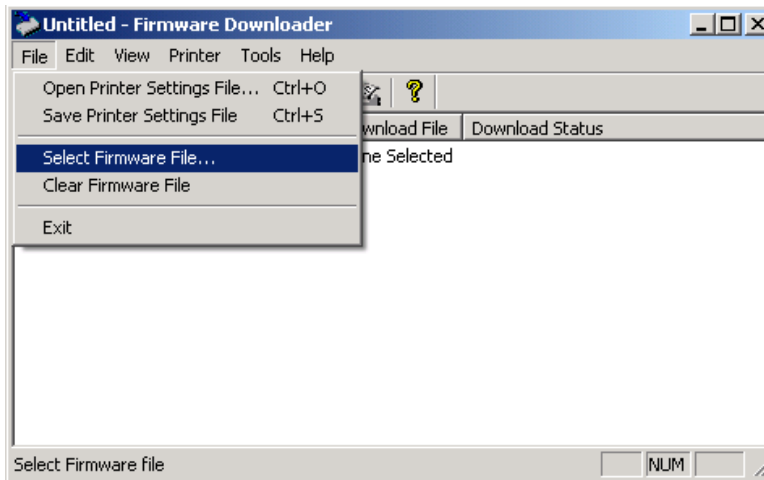
4. В командной строке войдите в меню **Принтер** и запустите **Автоматическое определение**.



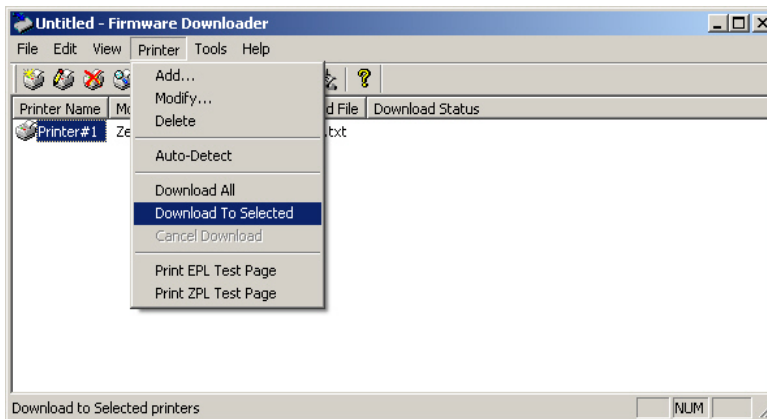
5. Выберите принтер Zebra для загрузки.



6. В меню **Файл** нажмите **Выбрать файл микропрограммы...** В окне обозревателя выберите файл для загрузки на ваш компьютер.



7. В меню **Принтер** нажмите **Загрузить к выбранному** (принтеру). Программа загрузки может вывести индикатор состояния загрузки, который отобразит процесс загрузки крупных файлов.



Счетчик печати

В принтер G-Series встроена функция оповещения об обслуживании печатающей головки. Принтер может оповестить вас о необходимости чистки или об износе печатающей головки. Если на принтере установлены часы истинного времени RTC, отчет об износе печатающей головки и ее история будут сопровождаться датой. По умолчанию оповещения счетчика печати отключены.

Многие из сообщений счетчика печати могут настраиваться пользователем. Подробнее о счетчике печати см. в *Руководстве по программированию EPL или ZPL*.

Чтобы активировать оповещения о счетчике печати, задайте принтеру одну из следующих команд:

- Команда EPL `oLY`
- Команда ZPL `^JH,,,,,E`



Примечание • _____



Дополнительные компоненты

Этот раздел содержит обзор дополнительных компонентов и принадлежностей, включая краткое описание и рекомендации о начале работы и необходимой настройке.

Содержание

Отделитель наклеек	52
Передвижной датчик черной линии	55
Резак	58
Внутренний сервер печати ZebraNet 10/100	62
Компоненты RTC и Full Flash Memory	64
Принадлежность принтера — азиатские шрифты	65
Принадлежность принтера — KDU	66
Принадлежность принтера — KDU Plus	68

Отделитель наклеек

Стандартный дополнительно устанавливаемый отделитель позволяет печатать рулонные наклейки, одновременно отделяя от них подложку. При последовательной печати наклеек принтер ожидает, пока из отделителя будет выдана (вынута) очередная очищенная от подложки наклейка, после чего печатает и отделяет следующую наклейку.

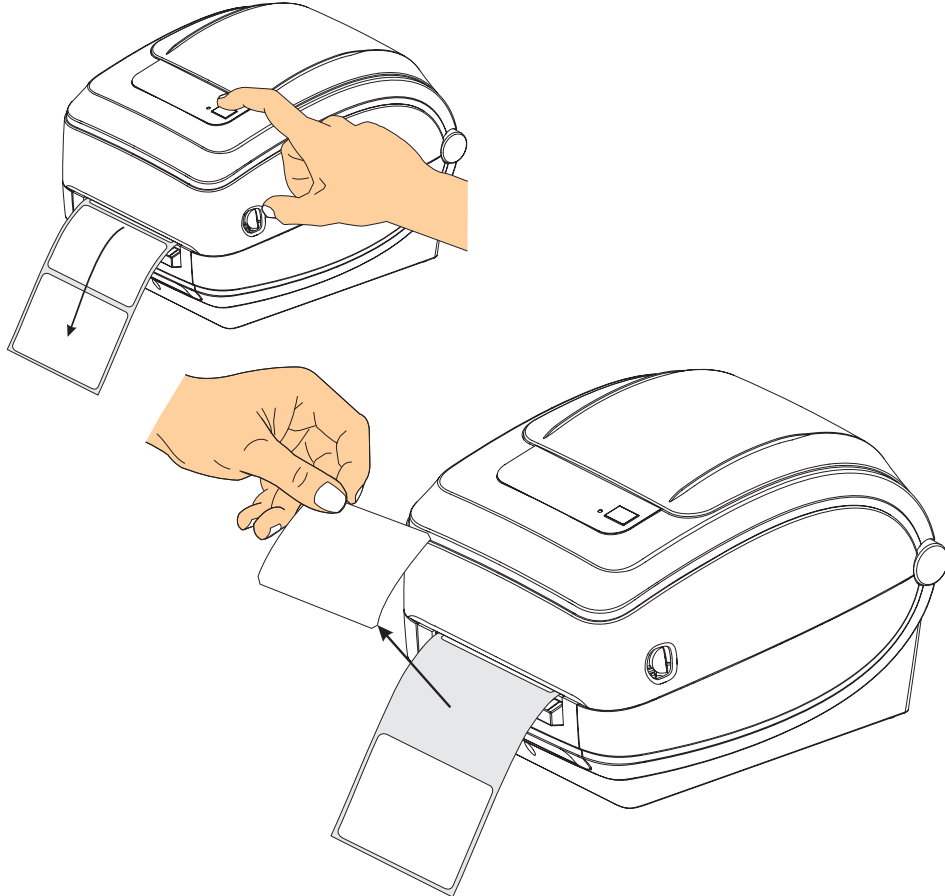
Чтобы правильно использовать режим отделения, используйте драйвер принтера для активации датчика выдачи наклеек вместе с такими параметрами наклейки, как длина, промежуток (в рулоне наклеек). Можно также отправить принтеру команды программирования ZPL или EPL.

При программировании в ZPL воспользуйтесь приведенными ниже последовательностями команд. Подробнее о программировании ZPL см. в *Руководстве по программированию ZPL*.

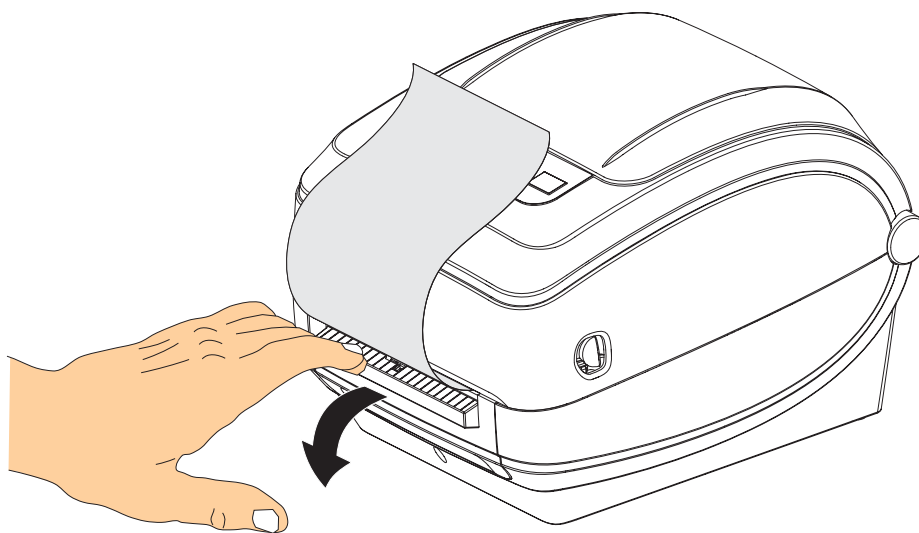
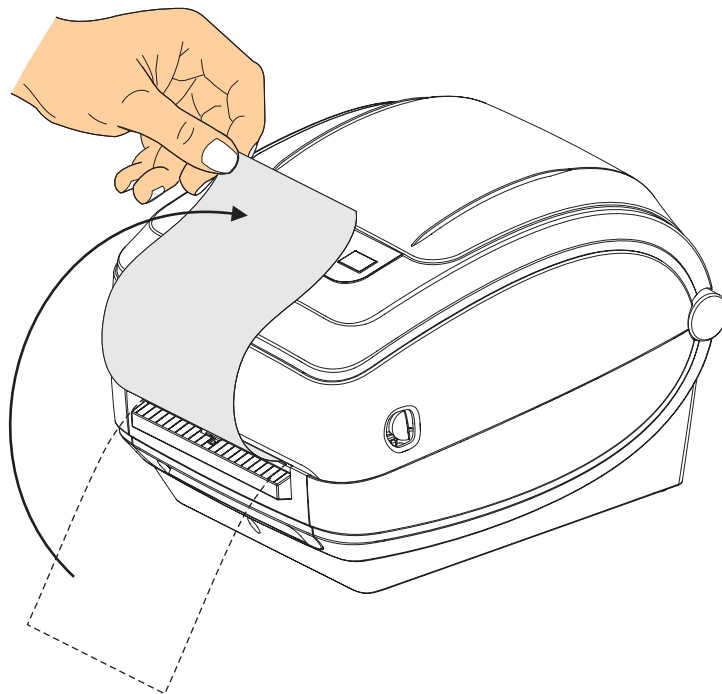
```
^XA ^MMP ^XZ  
^XA ^JUS ^XZ
```

При программировании в EPL отправьте команду «Параметры» (O) с параметром команды P (OP), чтобы включить датчик выдачи наклеек. В строку команды «Параметры» можно также включить другие параметры принтера. Подробнее о программировании в EPL и свойствах команды «Параметры» (O) см. в *Руководстве по программированию EPL*.

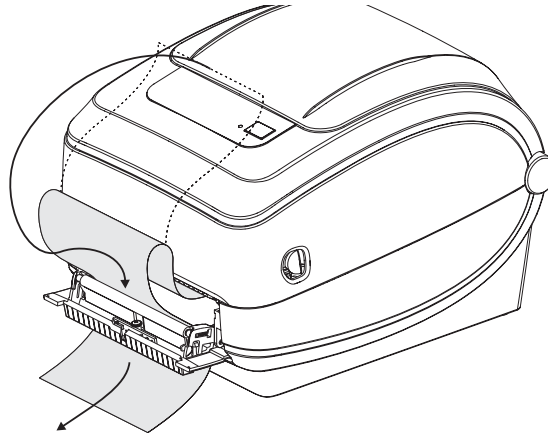
1. Загрузите наклейки в принтер. Закройте принтер и нажмите клавишу «Подача» (Feed), чтобы вывести не менее 10 см пустых наклеек. Снимите наклейки с подложки.



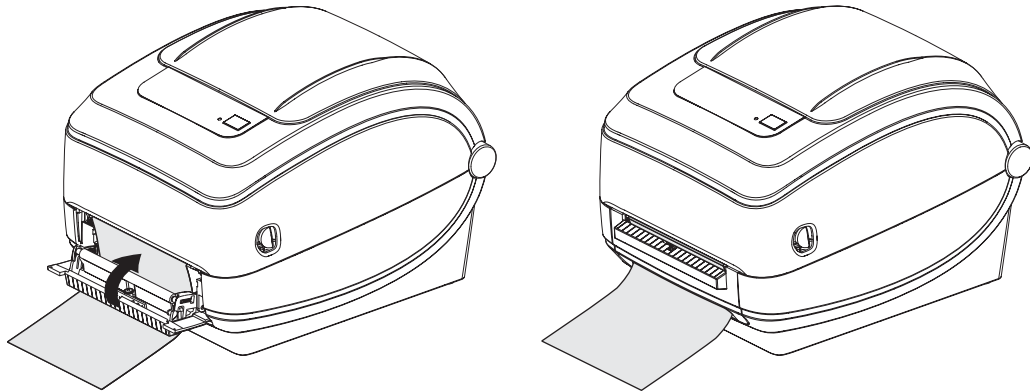
2. Возьмитесь за край подложки и переложите ее на верхнюю часть принтера, после чего откройте откидную крышку отделителя наклеек.



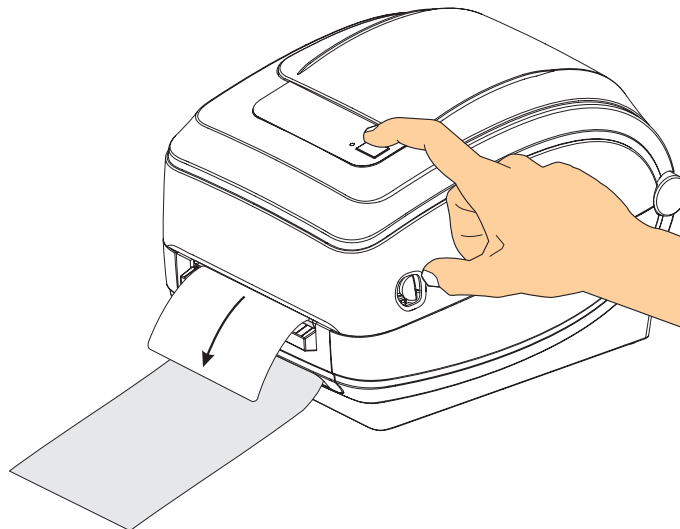
3. Вставьте подложку между откидной крышкой отделителя и корпусом принтера.



4. Закройте откидную крышку отделителя.



5. Нажмите клавишу «Подача» (Feed), чтобы продвинуть носитель.

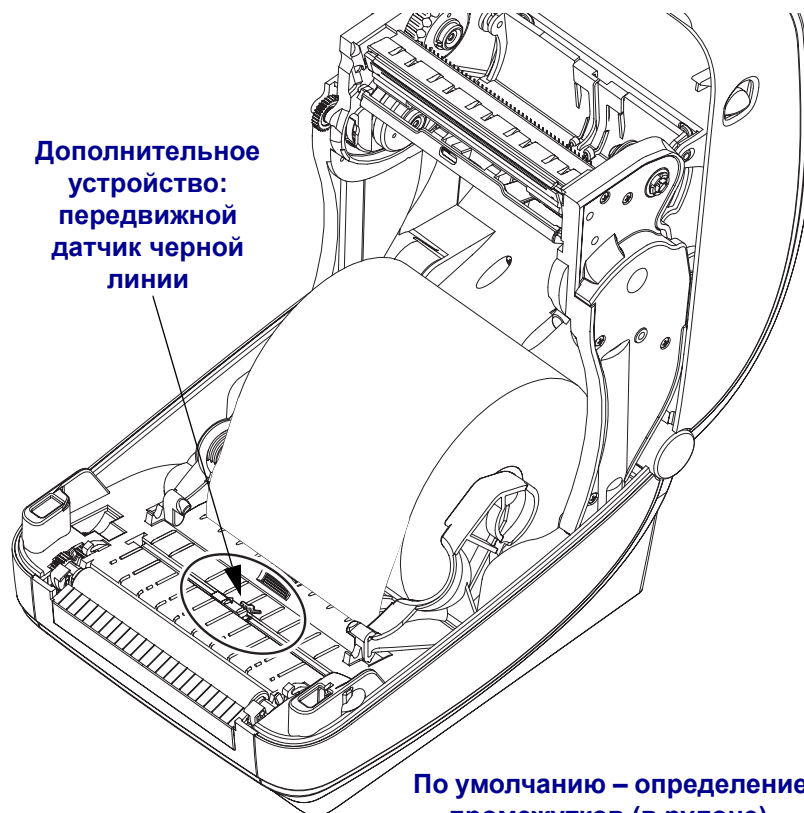


6. При печати задания принтер отклеит подложку и выведет одну наклейку. Выньте наклейку из принтера, чтобы продолжить печать следующей этикетки.
Примечание. Если датчик отделителя не был предварительно активирован командами программирования для определения выдачи очищенных от подложки наклеек, принтер выдаст стопку очищенных от подложки наклеек.

Передвижной датчик черной линии

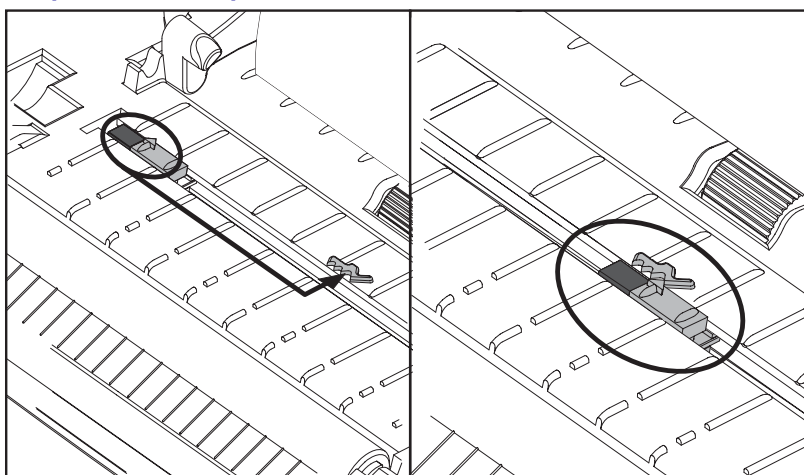
Дополнительно устанавливаемый датчик черной линии позволяет принтеру использовать носитель с черной линией, метками или зубцами (отверстиями) на обратной стороне носителя (или подложки носителя), которые расположены не в центре носителя.

Передвижной датчик черной линии не может правильно определять носитель или этикетки (для определения промежутка между этикетками), если датчик не находится в положении по умолчанию. См. ниже.



Вне центра, только определение черной линии

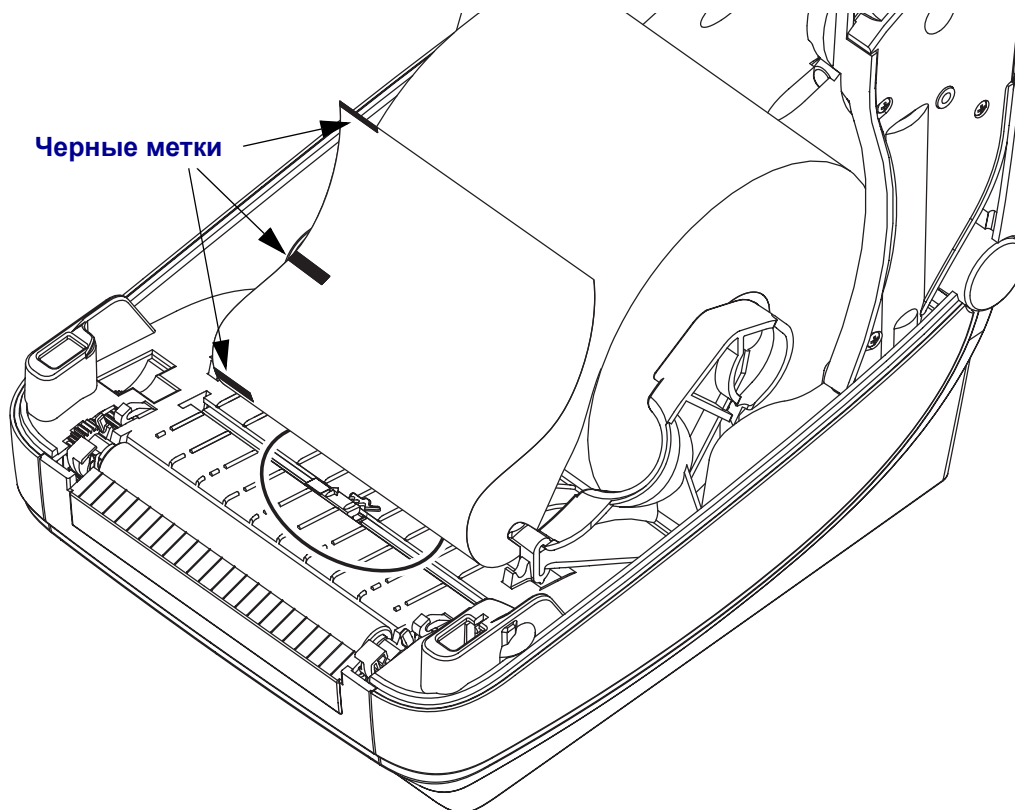
По умолчанию – определение промежутков (в рулоне), стандартное рабочее положение



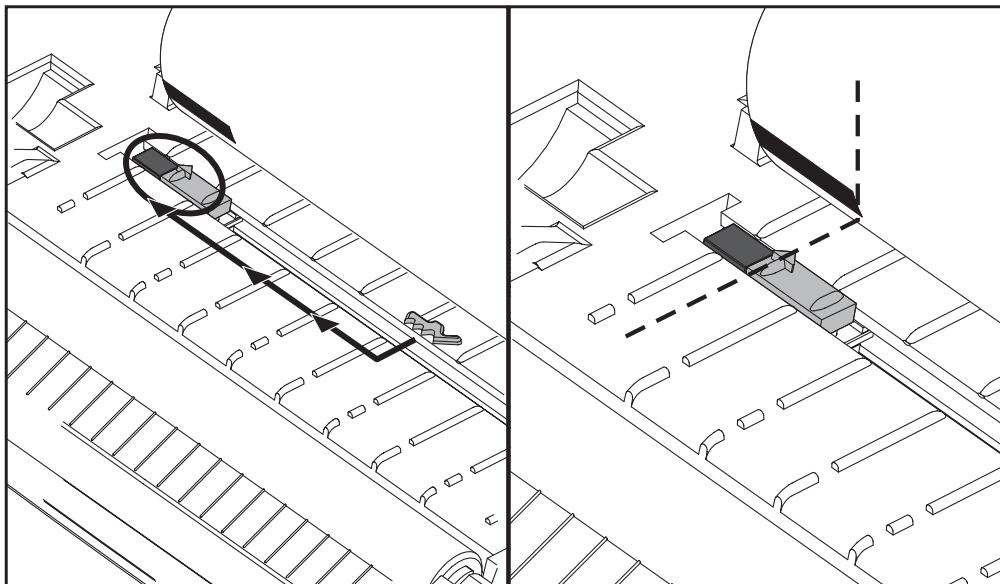
Настройка передвижного датчика черной линии для черной метки или зубцов

Загрузите носитель. Перед тем как закрыть принтер, настройте передвижной датчик черной линии следующим образом.

1. Переверните носитель на обратную сторону так, чтобы видеть черные метки на внешней (не печатаемой стороне) носителя. Это не требуется для носителей с зубцами.



2. Переместите передвижной датчик из центрального положения по умолчанию, чтобы выровнять его относительно черных меток. Стрелка на передвижном датчике должна совпадать с правым краем черной метки для меток на любой из двух сторон носителя (показана левая сторона).



Резак

Принтер поддерживает две разновидности дополнительно устанавливаемого резака для разрезания по всей длине обычных квитанций либо подложки с наклейками и носителя с этикетками. Оба устройства представлены в одинаковом внешнем исполнении. Тип резака, установленного на принтере, можно проверить, напечатав этикетку о *конфигурации принтера*. Резак имеет следующие характеристики.

- **Усиленный резак** для подложки с наклейками и этикеток (LINER/TAG)
Максимальная масса бумаги (толщина): до 180 г/м²
Ресурс*: 2 млн резов (10–120 г/м²)
1 млн резов (120–180 г/м²)
750 000 резов (180–200 г/м²)

* Увеличение максимальной толщины (плотности, жесткости) и массы носителя снижает срок службы резака и может вызвать замятие или другую ошибку.

- **Ширина реза:** максимум 108 мм, минимум 19 мм
- **Минимальное расстояние между резами (длина этикетки):** 25,4 мм. Более короткое расстояние между резами может вызвать замятие или другую ошибку.
- По умолчанию операции резания включают функцию самоочистки лезвия через каждые 25 резов. Данную функцию можно отключить с помощью программных команд ZPL или EPL SGD (Set/Get/DO) (`cutter.clean_cutter`), однако это не рекомендуется.



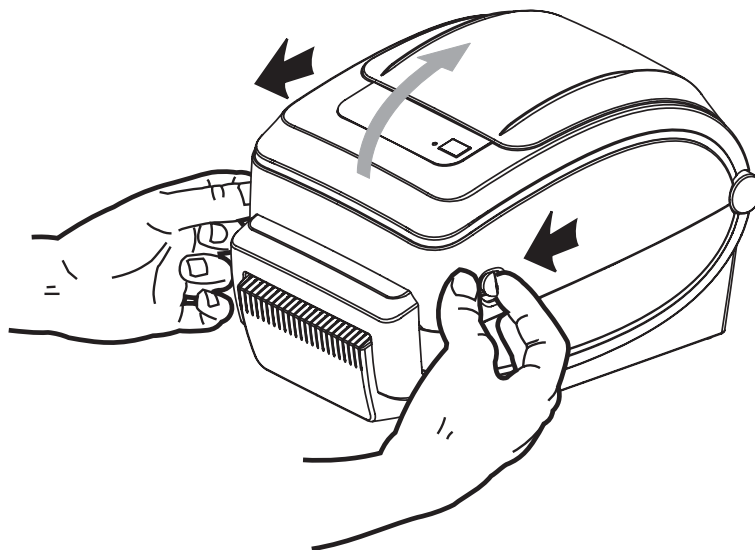
Предупреждение • В блоке резака нет частей, пригодных для обслуживания пользователем. Никогда не снимайте крышку резака (панель). Не пытайтесь просунуть внутрь резака пальцы или предметы.

Важно • Инструменты, ватные тампоны, растворители (включая спирт) и т. п. могут повредить механизм резака, сократить срок его службы или вызвать замятие.

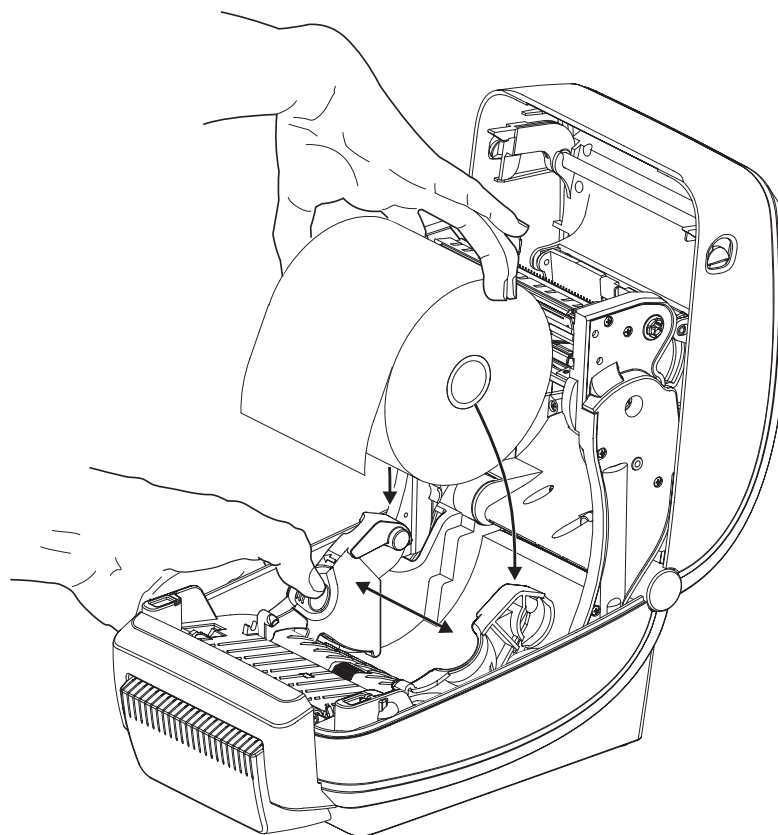


Загрузка носителя с резакком

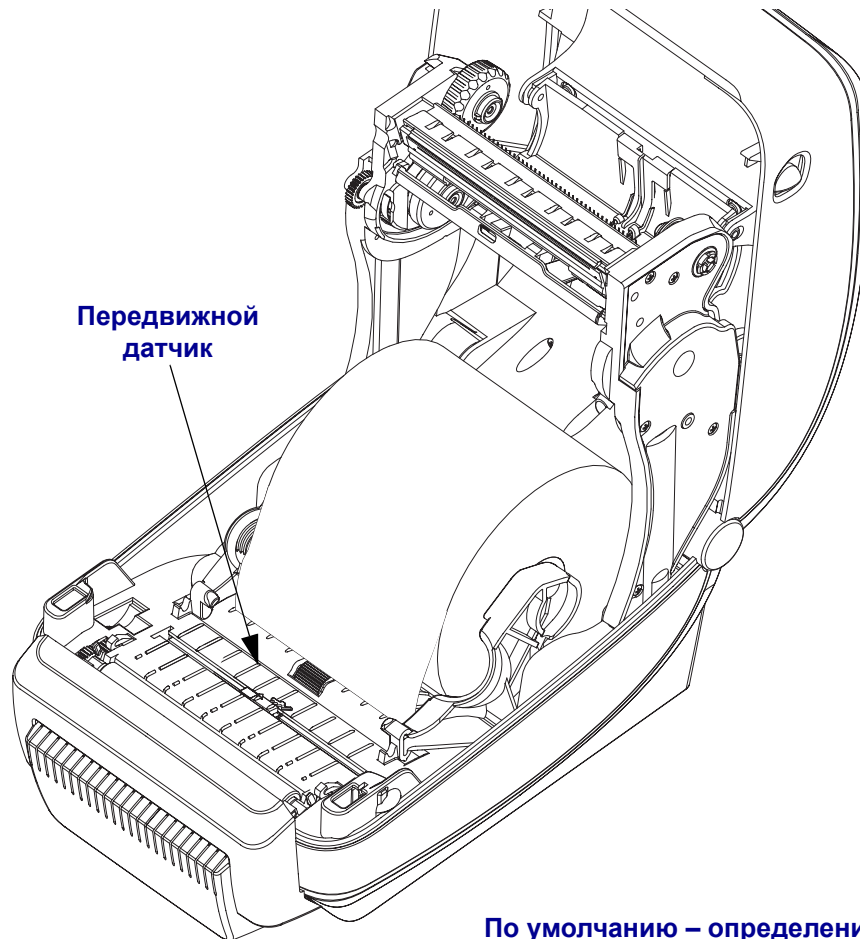
1. Откройте принтер. Помните, что рычаги защелки нужно тянуть к передней части принтера.



2. Откройте держатели рулона носителя. Свободной рукой раздвиньте направляющие для бумаги, установите рулон носителя на держатели рулона и отпустите направляющие. Рулон должен располагаться таким образом, чтобы лицевая сторона печатающей поверхности при прохождении поверх печатного (ведущего) валика была обращена вверх.

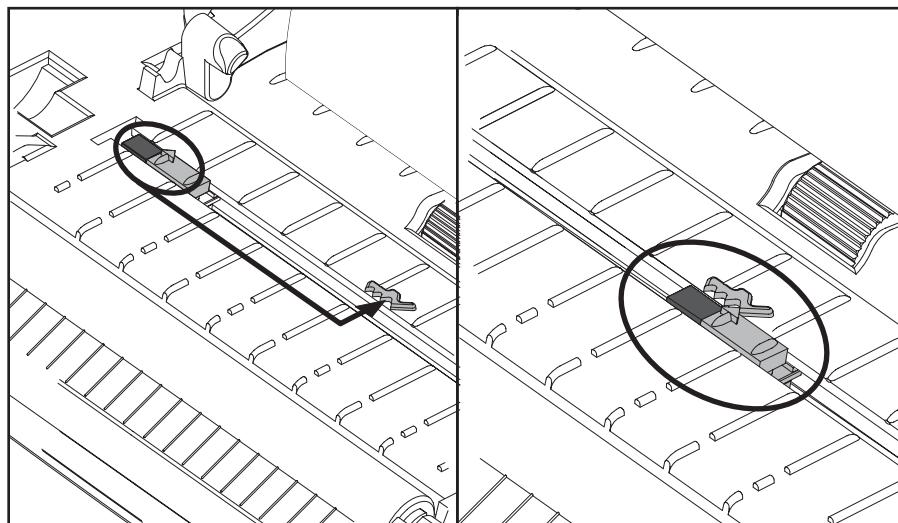


3. Если на принтере установлен передвижной датчик черной линии, убедитесь, что он находится в позиции по умолчанию в центре. Это положение является стандартным рабочим для системы определения носителя. При перемещении датчика из положения, установленного по умолчанию, принтер будет определять только носители с черной линией, черной меткой и зубцами.

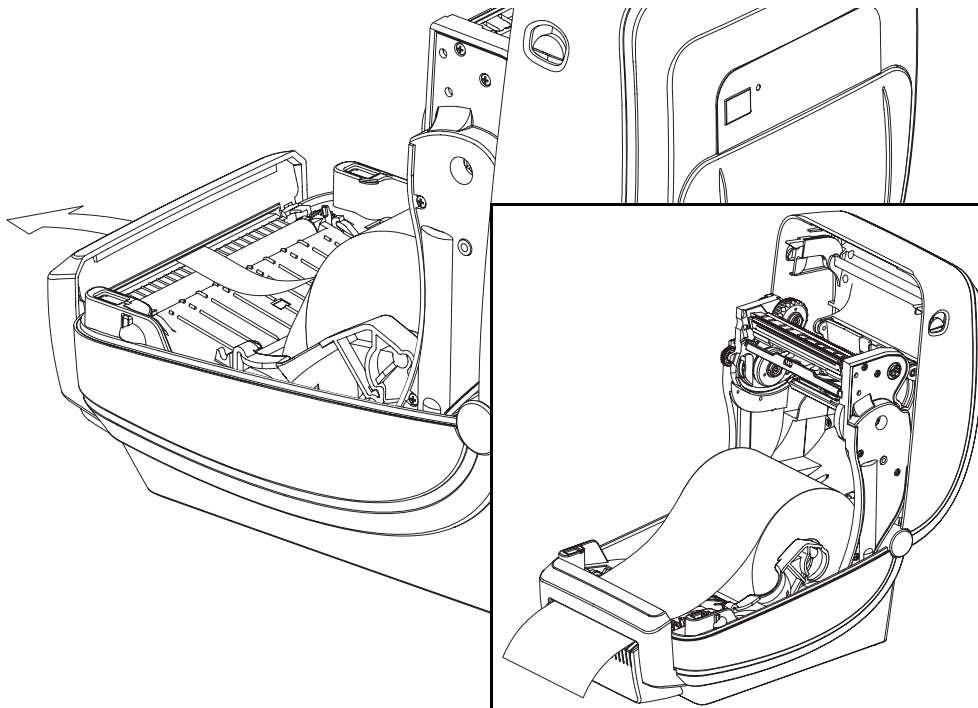


Вне центра, только определение черной линии

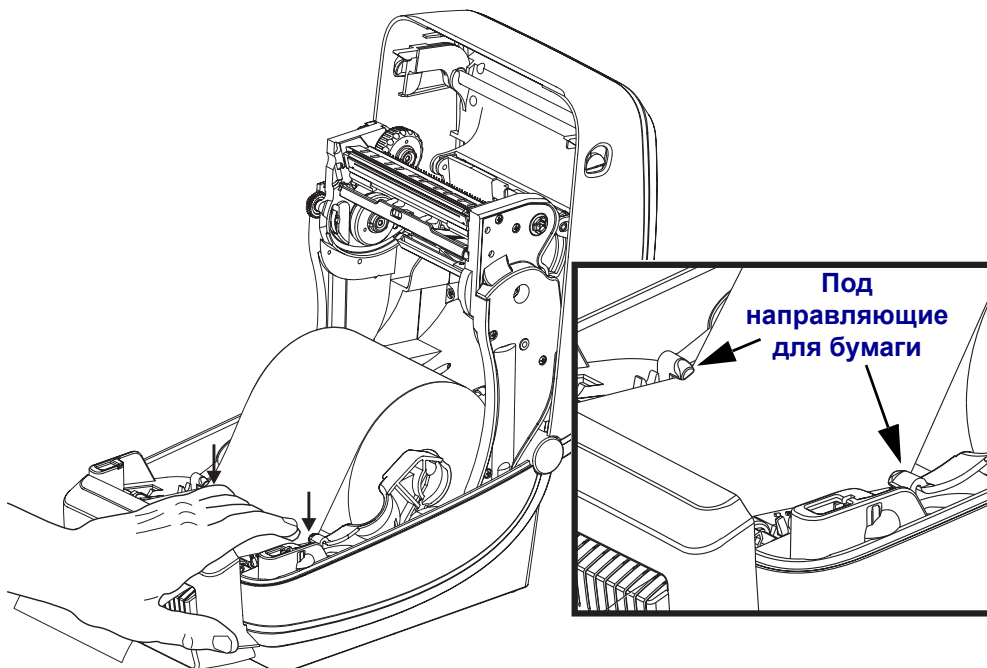
По умолчанию – определение промежутков (в рулоне), стандартное рабочее положение



4. Потяните носитель через резак внутри слота так, чтобы он выступал за пределы передней части принтера. Убедитесь в том, что рулон вращается свободно. Избегайте ошибочной установки рулона на дно отсека носителя. Печатная сторона носителя должна быть обращена вверх.



5. Заправьте носитель под направляющие для бумаги с обеих сторон.



6. Закройте принтер. Нажмите на крышку до щелчка.

Внутренний сервер печати ZebraNet 10/100

Внутренний сервер печати ZebraNet™ 10/100 является стандартно разработанным устройством связи принтера ZebraLink™ с сетью. Сервер печати предоставляет интерфейс обозревателя для принтера и параметры сервера печати. Если используется программное обеспечение управления сетевым принтером ZebraNet™ Bridge Zebra, можно воспользоваться специализированными функциями принтера ZebraLink™.

Принтер с 10/100 Internal PS10/100 внутренним сервером печати имеет следующие функции:

- Сервер печати и настройка принтера с помощью обозревателя
- Удаленный мониторинг и возможность настройки 10/100 внутреннего сервера печати с помощью обозревателя
- Предупреждения
- Возможность отправлять незатребованные сообщения о состоянии принтера через устройства с функцией электронной почты

ZebraNet™ Bridge ZebraNet™ Bridge является программным обеспечением, которое работает с внутренним сервером печати 10/100 и позволяет расширить функции резидента ZebraLink в рамках принтеров на основе ZPL. Можно выделить следующие функции.

- Автоматический поиск принтера с помощью ZebraNet™ Bridge. Выполняется поиск по таким задаваемым пользователем параметрам, как IP-адрес, подсеть, модель принтера, состояние принтера и другим характеристикам.
- Удаленное управление настройками всех принтеров Zebra для этикеток без доступа к удаленным сайтам и настройки каждого принтера вручную. К любому принтеру Zebra, подключенному к корпоративной сети, можно получить доступ через интерфейс ZebraNet™ Bridge и выполнить удаленную настройку с помощью удобного графического интерфейса пользователя.
- Оповещения принтера, состояние, пульсирующий мониторинг и уведомление о событии ZebraNet™ Bridge позволяют настроить на каждом устройстве несколько оповещений, предназначенных для различных пользователей. Получать оповещения и уведомления можно по электронной почте, на мобильный телефон/пейджер или через вкладку «События ZebraNet™ Bridge». Просматривать оповещения можно по принтеру или группе и фильтровать по дате/времени, важности или включению.
- Настройка и копирование профилей принтера, копирование и вставка параметров из одного принтера в другой или разом в целую группу. ZebraNet Bridge позволяет копировать настройки принтера, файлы принтера-резидента (форматы, шрифты и рисунки), а также оповещения одним щелчком мыши. Можно создавать профили принтеров, виртуальные «золотые принтеры» с необходимыми параметрами, объектами и оповещениями, клонировать и транслировать их как обычные принтеры, обеспечивая экономию времени установки. Профили принтеров также позволяют сохранять резервную копию конфигурации принтера для восстановления при сбоях.

Этикетка сетевой конфигурации принтера

Принтеры G-Series с внутренним сервером печати 10/100 обладают встроенной функцией печати этикетки о конфигурации дополнительного принтера, что необходимо для устранения неисправностей при сетевой печати. Следующая распечатка была сделана с помощью команды ZPL ~WL.

```

Network Configuration

Zebra Technologies
ZTC GX420t
ZBR2834649

Internal Wired#
ALL..... IP PROTOCOL
172.029.001.047... IP ADDRESS
255.255.255.000... SUBNET MASK
172.029.001.001... DEFLT. GATEWAY
172.029.001.003... WINS SERVER IP
YES..... TIMEOUT CHECKING
300..... TIMEOUT VALUE
000..... ARP INTERVAL
9100... BASE RAW PORT
00:07:4d:2b:40:d9.. MAC ADDRESS

FIRMWARE IN THIS PRINTER IS COPYRIGHTED
    
```

Обычно распечатка этикетки о конфигурации содержит сведения о сетевых параметрах принтера, таких как IP-адрес, указанный в нижнем поле распечатки.

IP-адрес принтера необходим для определения и настройки принтера для работы в сети. Подробнее об этом см. Руководство внутреннего сервера печати ZebraNet 10/100.

Компоненты RTC и Full Flash Memory

Принтеры с предварительно установленными компонентами RTC (часы истинного времени) и Full Flash Memory позволяют создавать всесторонне настраиваемые программные приложения для принтера, улучшающие его продуктивность и гибкость применения. Они также предоставляют дополнительную память для хранения форм, изображений (логотипов), шрифтов и наборов больших азиатских шрифтов.

RTC дает возможность разработчику форм этикеток использовать при печати:

- Штмп даты и времени
- Расчетные величины, связанные со временем
- Универсальные формы, модифицируемые по времени
- Удобную связь с другими программами и процессами, не требующую сложной синхронизации

RTC значительно расширяет возможности применения принтера в автономном режиме (без подключения к компьютеру). Наиболее часто используется при печати штампа времени на этикетках, билетах, наклейках и квитанциях по запросу. Подробнее об этом см. в разделе [Режим автономной работы на стр. 46](#).

Функция RTC поддерживает языки программирования принтера ZPL и EPL. Два варианта программирования, отображающие время и дату, независимы друг от друга. Команды, устанавливающие дату и время, изменяют их для двух языков программирования принтера.



Предупреждение • Дополнительно поставляемый блок RTC использует литиевую батарею напряжением 3 В. При постоянно наблюдаемом отставании часов батарею необходимо заменить. Замена батареи должна выполняться квалифицированным персоналом. Для замены используйте только одобренные компанией Zebra батареи.



Важно • Утилизацию батарей следует выполнять в соответствии с местными инструкциями и нормативами. Во избежание короткого замыкания храните или утилизируйте батарею в какой-либо упаковке.

НЕ допускайте короткого замыкания батареи. Короткое замыкание батареи может сопровождаться активным нагревом, воспламенением или взрывом.

НЕ нагревайте, не разбирайте и не помещайте батарею в огонь.

Полная флэш-память Full Flash Memory предоставляет 8 дополнительных мегабайт к стандартным 4 мегабайтам памяти принтера, что обеспечивает общий объем памяти принтера в размере 12 мегабайт.

Принадлежность принтера — азиатские шрифты

Наборы азиатских шрифтов загружаются в принтер пользователем или интегратором. Для поддержки больших файлов азиатских шрифтов принтер G-Series должен иметь RTC (часы истинного времени) и установленный параметр Full Flash Printer Memory. Шрифты приобретаются отдельно от принтера.

- Китайский традиционный и с упрощенным письмом (ZPL и EPL)
- Японский – JIS и Shift-JIS (ZPL и EPL)
- Корейский (ZPL включает Johab и EPL)
- Тайский (только ZPL)

Подробнее об азиатских шрифтах см. в разделе [Использование шрифтов на стр. 43](#).

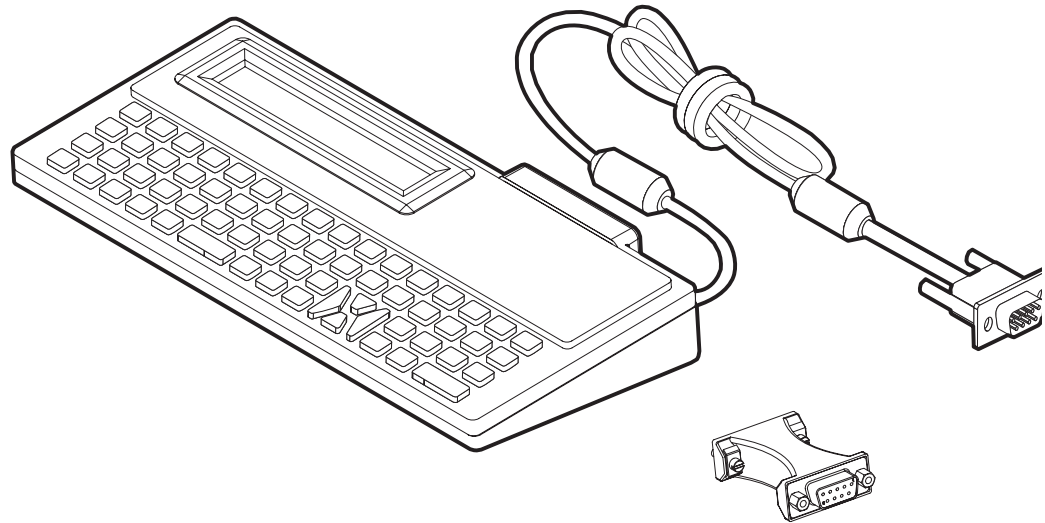
Принадлежность принтера — KDU

Модуль отображения клавиатуры KDU (keyboard display unit) представляет собой небольшой терминал, соединяемый с принтером для доступа к формам этикеток EPL, хранящимся в памяти принтера.

KDU является только терминалом и не предназначен для хранения данных или установки параметров. KDU выполняет следующие функции.

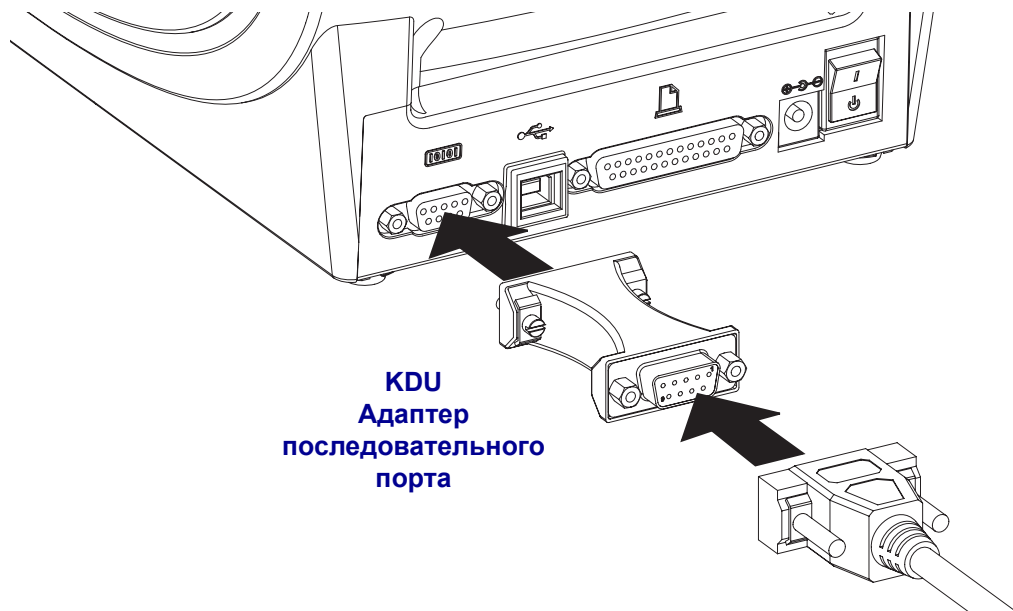
- Вывод списка форм этикеток, хранящихся в принтере
- Извлечение форм этикеток, хранящихся в принтере
- Ввод изменяемых данных
- Печать этикеток

Первоначально модуль KDU разрабатывался для принтеров Zebra EPL. Последовательный порт EPL был настроен на конфигурацию обмена данными DCE (устройство обмена данными). Принтер G-Series имеет последовательный порт конфигурации DTE (оконечное устройство данных). Поскольку KDU и G-Series имеют различные конфигурации кабеля, адаптер последовательного порта KDU должен правильно подавать питание к KDU и обеспечивать связь между ними.

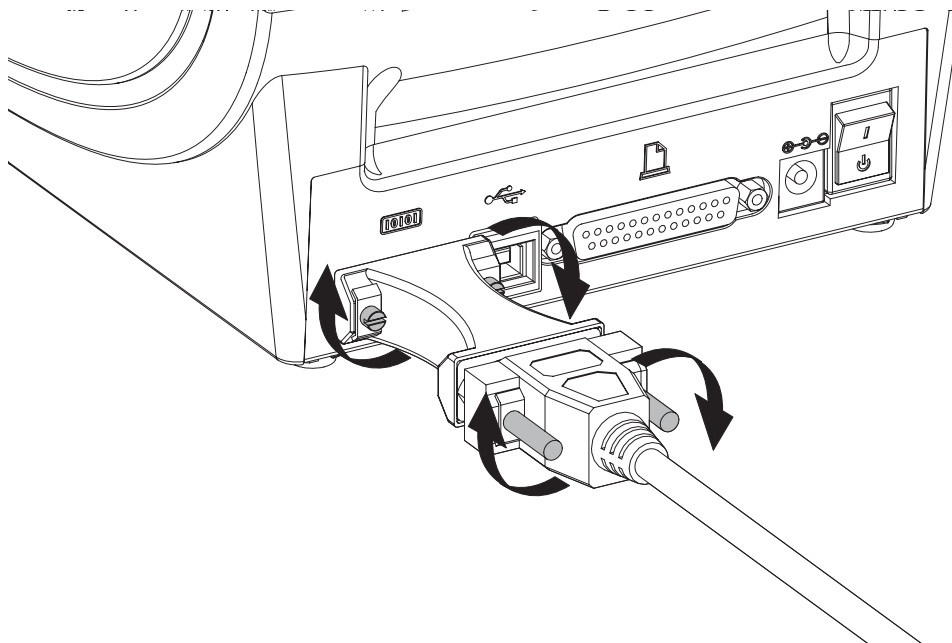


Установка KDU и G-Series адаптера последовательного порта принтера

1. Выключите питание принтера.
2. Поместите адаптер между последовательным разъемом KDU и последовательным интерфейсом принтера.



3. Подключите адаптер к последовательному интерфейсу принтера и при помощи небольшой плоской отвертки закрепите адаптер винтами.
4. Подключите кабель KDU к адаптеру, заверните винты крепления кабеля.



Принадлежность принтера — KDU Plus

KDU Plus представляет собой терминал, оснащенный памятью для хранения файлов и поддерживающий один или несколько удаленных принтеров. KDU Plus обладает увеличенной клавиатурой в стиле ноутбука – заметно большей, чем оригинальный дизайн Zebra для KDU.

KDU Plus выполняет следующие функции:

- Вывод списка форм этикеток, хранящихся в принтере
- Извлечение форм этикеток, хранящихся в принтере
- Ввод изменяемых данных
- Печать этикеток
- Хранение и передача файлов

KDU Plus предназначен для работы с принтерами ZPL и EPL благодаря динамическому обнаружению и переключению системы коммуникации (DTE или DCE) для работы с принтером Zebra. По умолчанию KDU Plus запускается в режиме создания форм. Этот режим совместим с оригинальным KDU Zebra. KDU Plus позволяет работать в режиме ZPL и режиме терминала.

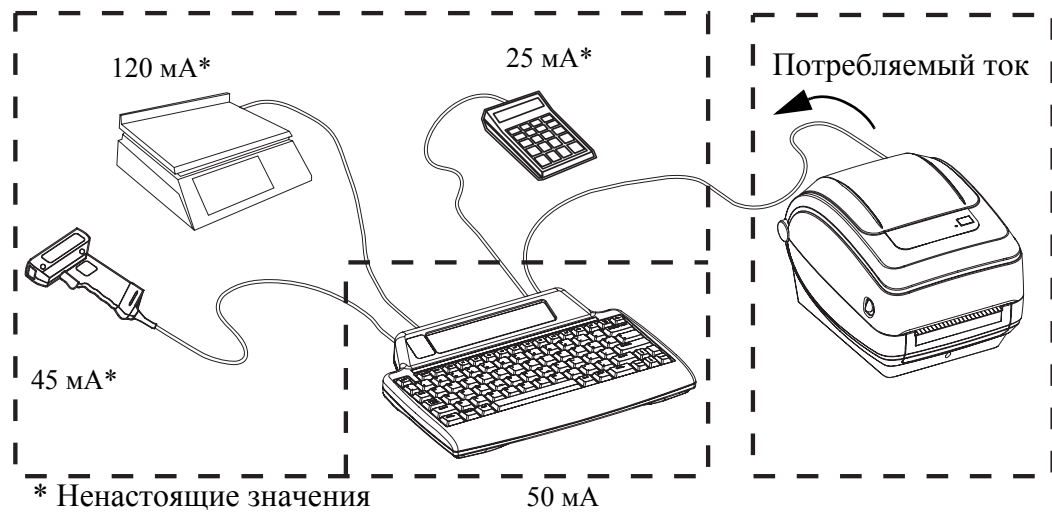
KDU Plus имеет функции передачи и хранения файлов. Он идеально подходит для удаленного управления автономным принтером с использованием форм этикеток, логотипов и небольших наборов шрифтов.

Модель KDU Plus оснащена двумя настраиваемыми последовательным портом и портом PS/2 для подключения к другим устройствам ввода данных, например сканерам, весам и т. п.

Уровень напряжения +5 В последовательного порта принтера (9 pin) обеспечивает энергоснабжение принтера KDU Plus и других дополнительных устройств ввода данных, подключенных к KDU Plus.

Максимальное общее значение потребления тока для последовательного порта принтера G-Series: **750 мА**

Текущее потребление тока для KDU Plus без подключенных внешних устройств: **50 мА**



(45 мА + 120 мА + 25 мА) + 50 мА < Макс. допустимый



Предупреждение • Входные порты KDU Plus (AUX1, AUX2 и PS/2) не имеют защитных предохранителей. Превышение допустимого значения суммарно потребляемого тока может повредить устройства ввода, KDU Plus или принтер.



Примечание • _____



Обслуживание

В этом разделе освещаются вопросы регулярной чистки и обслуживания принтера.

Содержание

Чистка	72
Чистка печатающих головок	73
Обслуживание тракта подачи	74
Чистка и замена печатного валика	76
Другие процедуры обслуживания принтера	79
Замена печатающей головки	80

Чистка

При чистке принтера используйте одно из следующих средств.

Средства для чистки	Количество при заказе	Назначение
Чистящие карандаши (105950-035)	Набор из 12 штук	Чистка печатающей головки
Чистящий тампон (105909-057)	Набор из 25 штук	Чистка тракта движения носителя, направляющих и датчиков

Средства для чистки можно заказать по адресу: www.zipzebra.com.

Если процесс чистки выполняется так, как предлагается ниже, он занимает всего лишь нескольких минут.

Компонент принтера	Метод	Периодичность
Печатающая головка	Подождите минуту, пока печатающая головка остынет. Затем с помощью нового чистящего карандаша удалите темную полосу на печатающей головке, проведя карандашом от центра к внешним краям головки. См. раздел <i>Чистка печатающих головок</i> на стр. 73	Если используется лента: после каждого рулона ленты; при прямой термопечати: после каждого рулона носителя.
Печатный валик	Снимите валик для чистки. Тщательно очистите валик с помощью безворсовой ткани, используя чистый 90-процентный медицинский спирт. См. раздел <i>Чистка и замена печатного валика</i> на стр. 76	По необходимости.
Планка отделителя	Тщательно очистите компонент с помощью безволокнистого чистящего тампона, используя чистый 90-процентный медицинский спирт.	
Тракт носителя		
Корпус снаружи	Протрите влажной тканью.	
Корпус изнутри	Аккуратно очистите кистью.	



Предупреждение • Элементы наклеек и материалов носителя могут налипать на компоненты принтера, расположенные вдоль тракта движения носителя, включая валик и головку. В результате через некоторое время на компонентах скапливается пыль и микрочастицы материалов. Пренебрежение чисткой печатающей головки, тракта движения носителя и валика может привести к непредвиденным потерям либо замятию этикеток, а также к повреждению принтера.



Важно • Избыточное применение спирта может вызвать загрязнение электронных компонентов и потребует длительной сушки, прежде чем принтером можно будет воспользоваться вновь.

Чистка печатающих головок

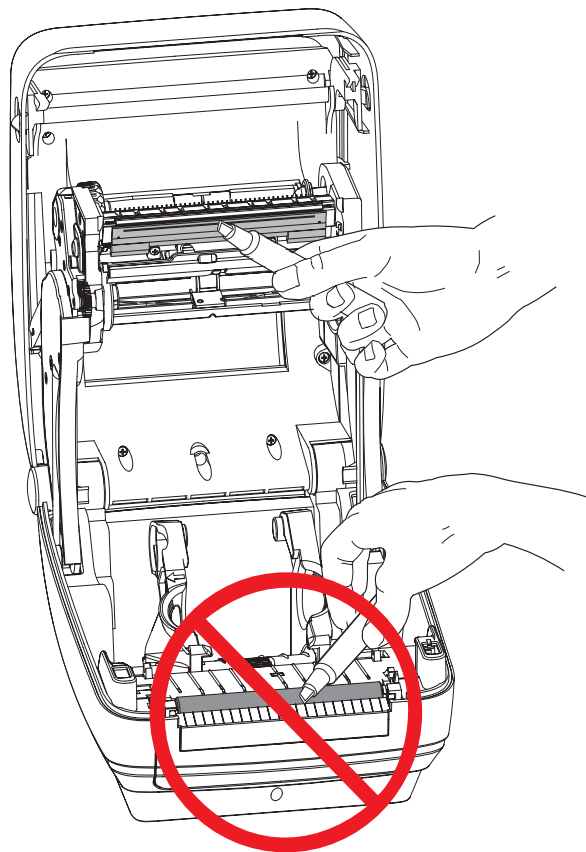
При чистке печатающей головки всегда используйте новый чистящий карандаш (загрязнения, оставшиеся на старом карандаше, могут повредить печатающую головку).



Предупреждение • При печати печатающая головка нагревается. Не прикасайтесь к печатающей головке, чтобы не повредить ее и не получить ожога. Для чистки используйте только чистящий карандаш.

Можно чистить печатающую головку также при загрузке нового носителя.

1. Протрите чистящим карандашом темную область печатающей головки.
Производите чистку по направлению от центра к краям. При этом удаляются частицы клейкого вещества, попавшие на печатающую головку с краев носителей из тракта подачи.
2. Подождите одну минуту, перед тем как закрыть принтер.

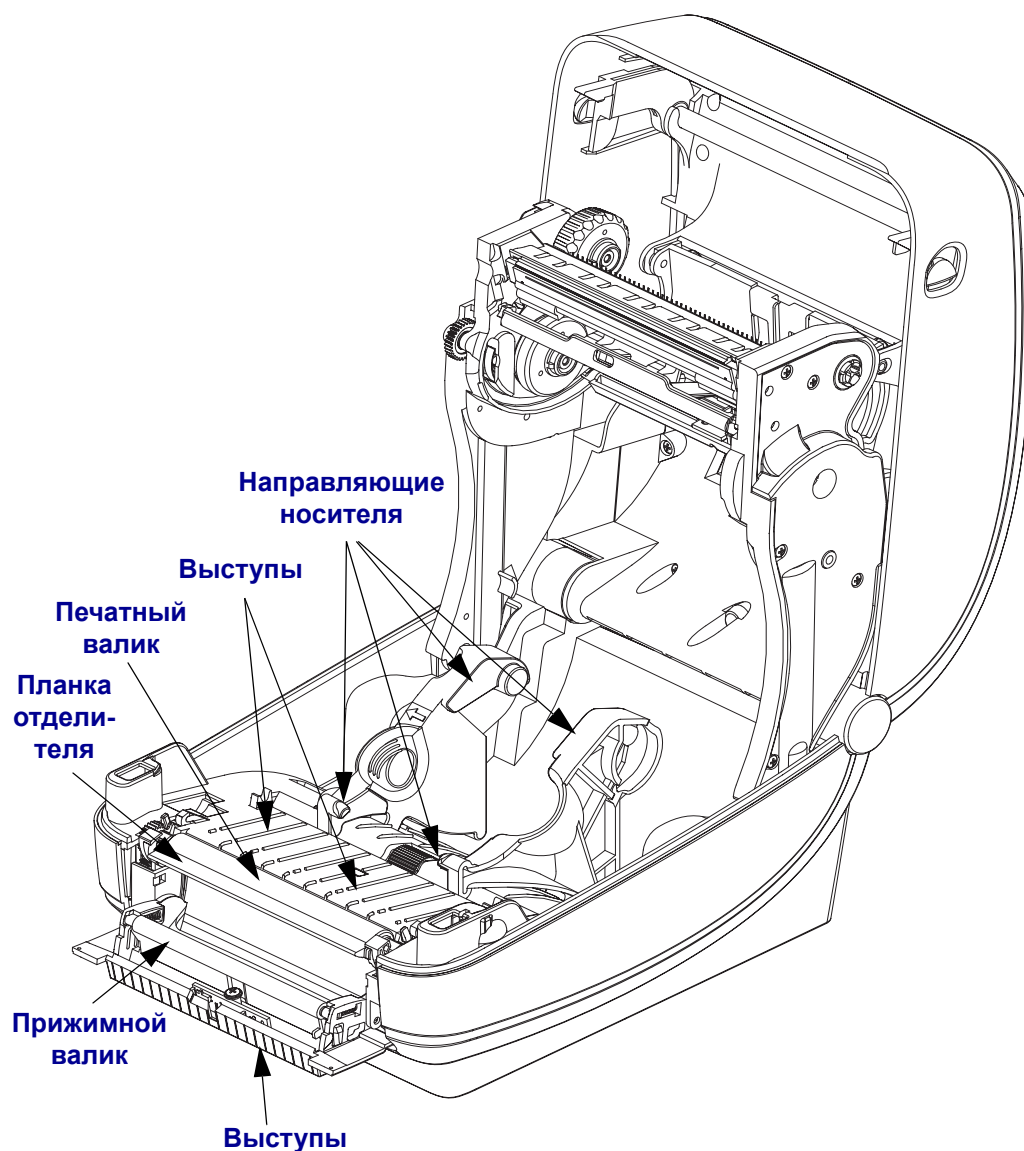


Обслуживание тракта подачи

Используйте чистящий тампон для удаления пыли и микрочастиц материалов, которые накапливаются на держателях, направляющих и поверхностях вдоль тракта движения носителя.

1. Используйте спиртовой раствор и чистящий тампон для очистки клейкой поверхности.
2. Для устранения следов материалов протрите выступы.
3. Протрите внешние края обеих направляющих для удаления налета и осадка.
4. Подождите одну минуту, перед тем как закрыть принтер.

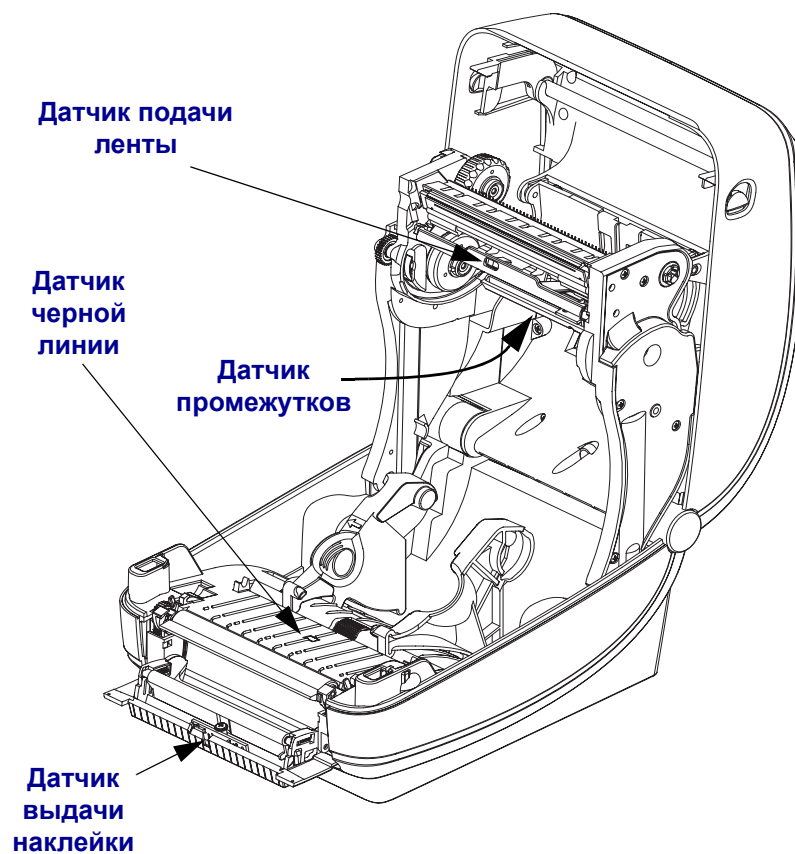
Выбросьте использованный чистящий тампон.



Чистка датчиков

На датчиках носителей может накапливаться пыль.

1. Осторожно удалите пыль, при необходимости воспользуйтесь чистящим тампоном. Если клейкие частицы или другие загрязнения остаются, для их устранения используйте чистящий тампон, смоченный в спирте.
2. Для очистки от загрязнений, оставшихся после первоначальной чистки, воспользуйтесь сухим чистящим тампоном.
3. Повторяйте шаги 1 и 2 до тех пор, пока не будет выполнена очистка датчика от всех загрязнений и разводов.



Чистка и замена печатного валика

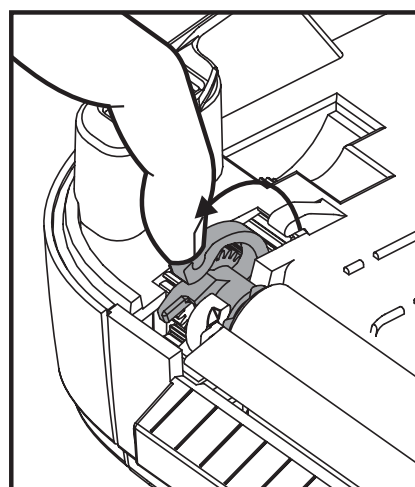
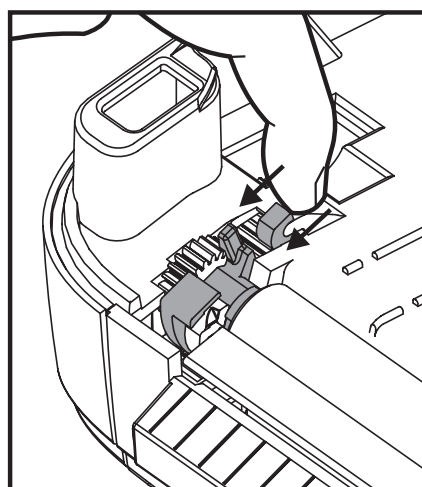
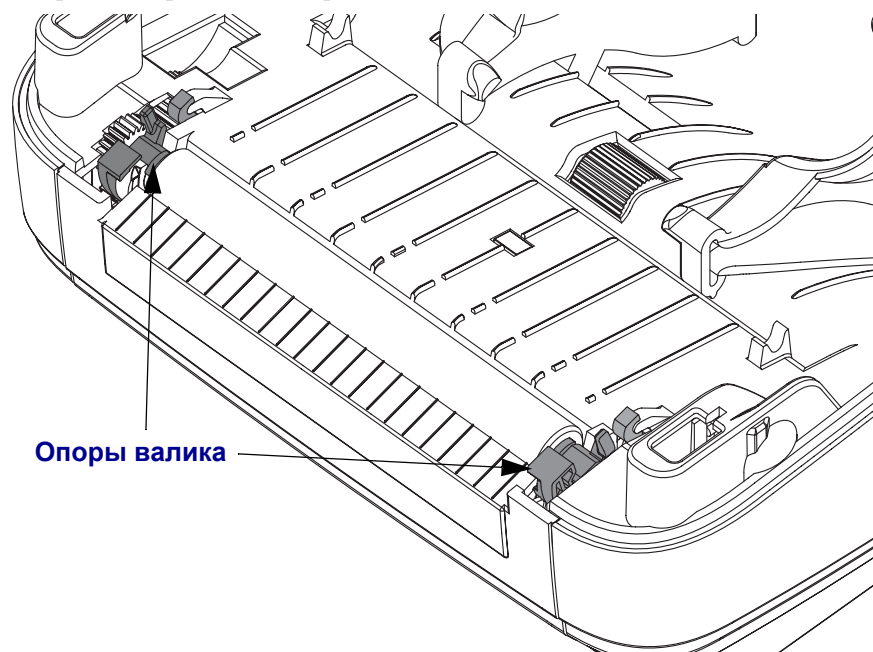
При обычной эксплуатации вращающийся печатный валик чистки не требует. Имеющаяся на нем пыль от бумаги и подложки не влияет на качество печати. Однако сильное внешнее загрязнение валика может повредить печатающую головку и вызвать замятие бумаги при печати. Необходимо сразу же устранять с валика любые клейкие вещества, грязь, пыль, масла или иные загрязнения.

Если ухудшилась производительность принтера, качество печати и подача носителей, произведите чистку валика и тракта движения носителя. Валик является поверхностью для печати и роликом подачи для носителей. Если замятие и прилипание материалов продолжается даже после чистки валика, замените его.

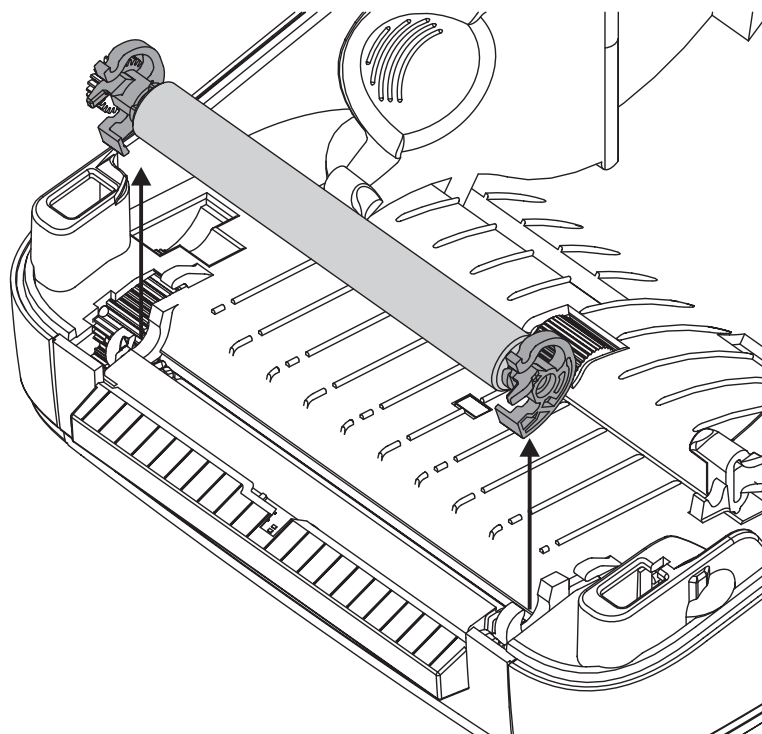
Печатный валик можно очищать с помощью чистящего безволокнистого тампона (например, Techrad) либо чистой мягкой безворсовой тканью, слегка смоченной в чистом медицинском спирте (90 % или выше).

1. Откройте крышку принтера (и откидную крышку отделителя). Извлеките материал из зоны печатного валика.

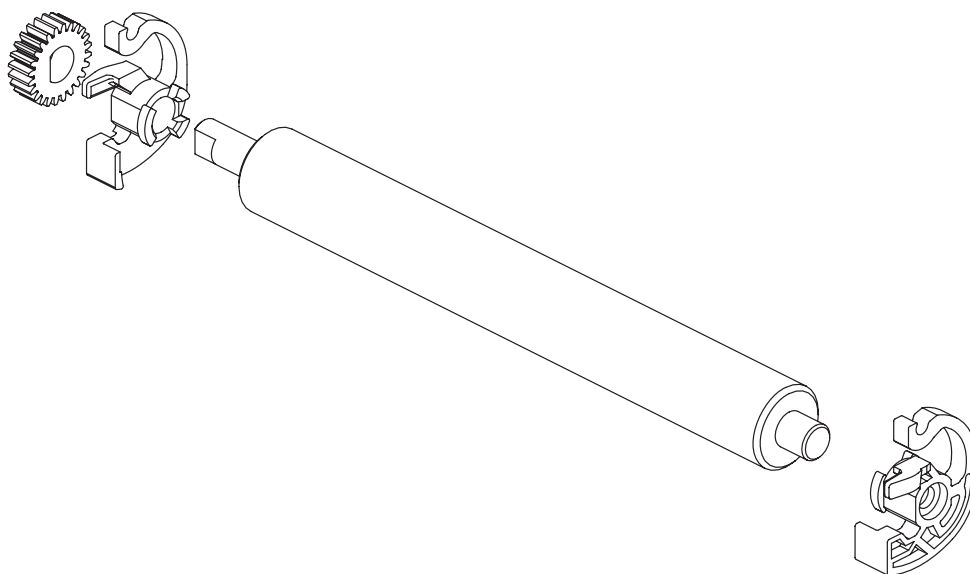
2. Потяните левый и правый фиксаторы опор валика по направлению к лицевой части принтера и поверните их в верхнее положение.



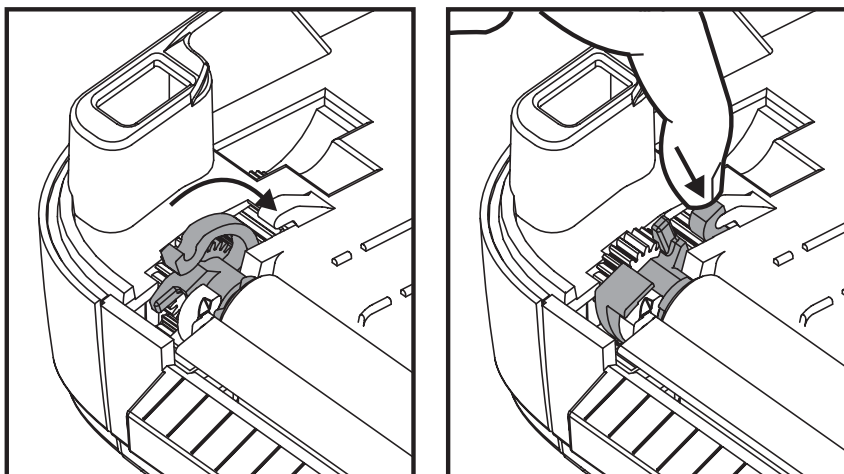
3. Извлеките валик из нижней части корпуса принтера.



4. Очистите валик с помощью чистящего тампона, смоченного в спирте. Выполняйте чистку по направлению от центра к краям. Повторяйте эту процедуру, пока поверхность валика не будет очищена полностью. При сильном загрязнении повторите чистку с помощью нового чистящего тампона. При первоначальной чистке не все липкие вещества и масла могут быть полностью удалены.
5. Установите валик в принтер. После использования чистящий тампон рекомендуется сразу выбросить, чтобы не использовать повторно.
6. Убедитесь, что ведомая шестерня валика после чистки правильно посажена на вал.



7. Выровняйте валик по ведущей шестерне привода валика слева и установите валик в корпус принтера.
8. Левый и правый фиксаторы опор валика поверните вниз по направлению внутрь принтера и защелкните на прежних местах.



Дайте принтеру высохнуть в течение одной минуты, перед тем как закрывать откидную крышку отделителя и основную крышку либо загружать наклейки в принтер.

Другие процедуры обслуживания принтера

В данном разделе больше не содержится описаний процедур для выполнения пользователем. Подробнее о диагностике принтера и устранении проблем печати см. в разделе [Устранение неполадок](#) на стр. 87.

Замена печатающей головки

Перед заменой печатающей головки внимательно прочтите описание всей процедуры и изучите основные шаги по извлечению и установке печатающей головки.



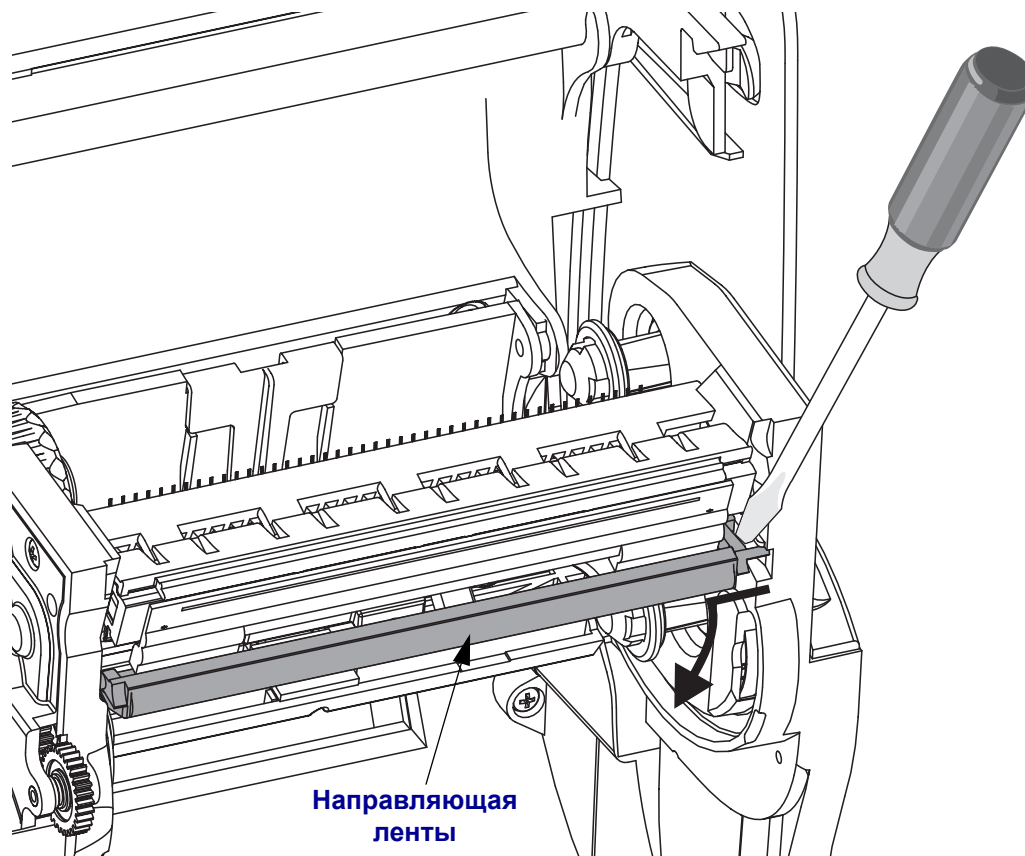
Предупреждение • Защитите вашу рабочую зону от статического заряда. Рабочая зона должна быть защищена от статического электричества и предусматривать проводящий коврик с заземлением для размещения принтера и наручный антистатический браслет.



Предупреждение • Перед заменой печатающей головки выключите принтер и отсоедините кабель питания.

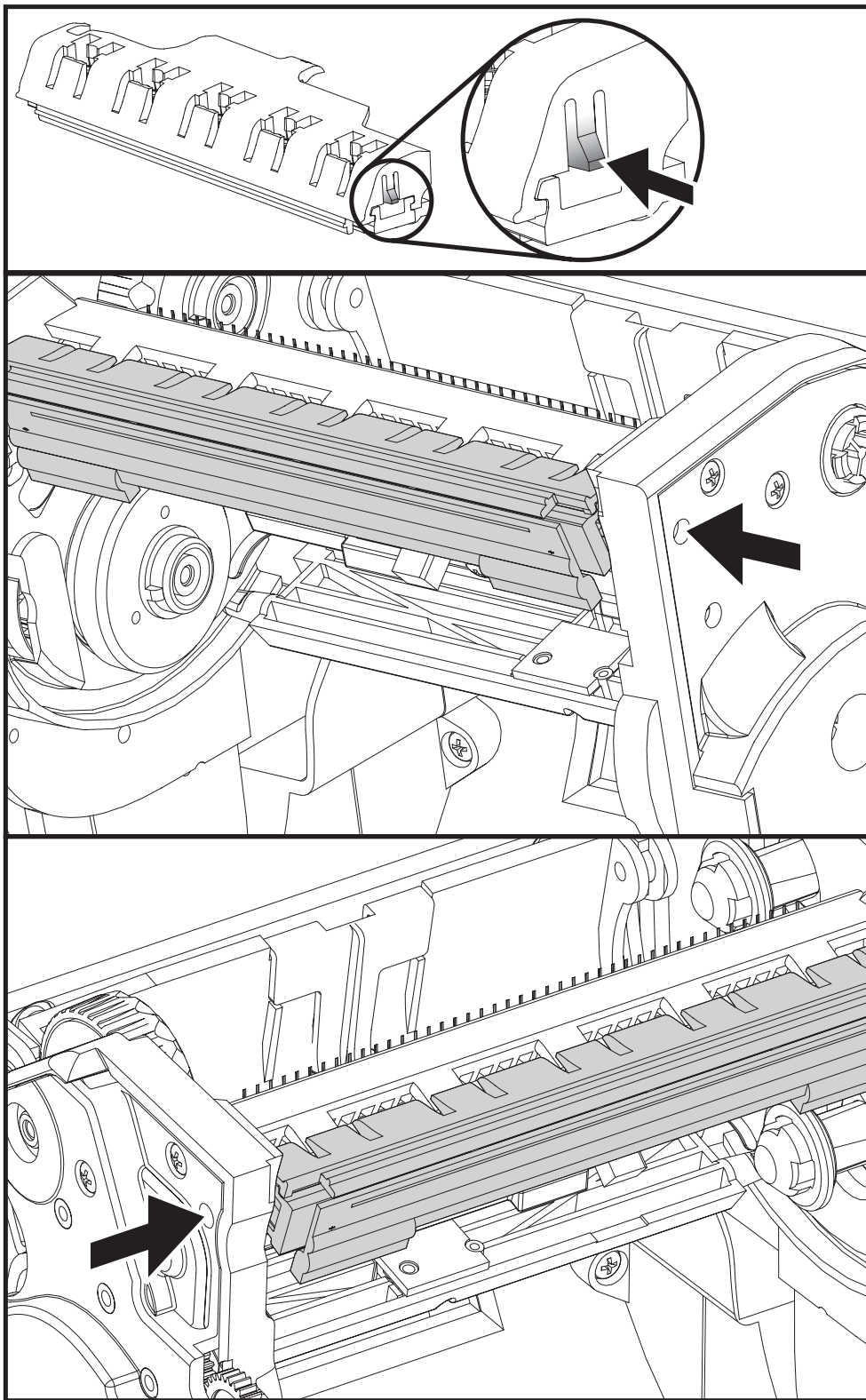
Извлечение печатающей головки

1. Откройте принтер. Извлеките из принтера ленту переноса.
2. Извлеките направляющую для ленты с помощью небольшой плоской отвертки. Осторожно извлеките из ленточной рамки наружу правую часть направляющей. Затем извлеките левую часть направляющей.

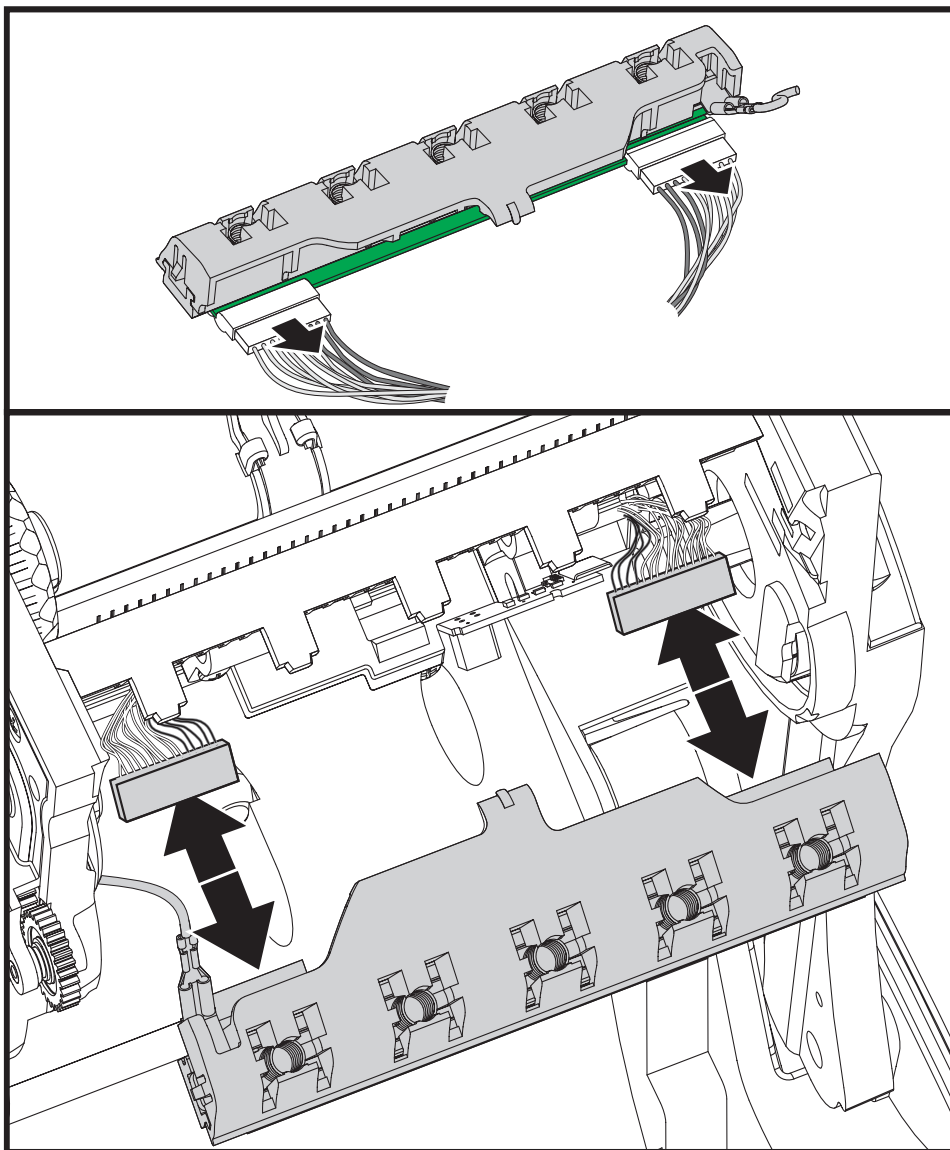


3. С помощью тупого инструмента нажмите фиксатор с правой, а затем с левой стороны печатающей головки. Используйте инструмент диаметром от 2,5 до 3,8 мм.

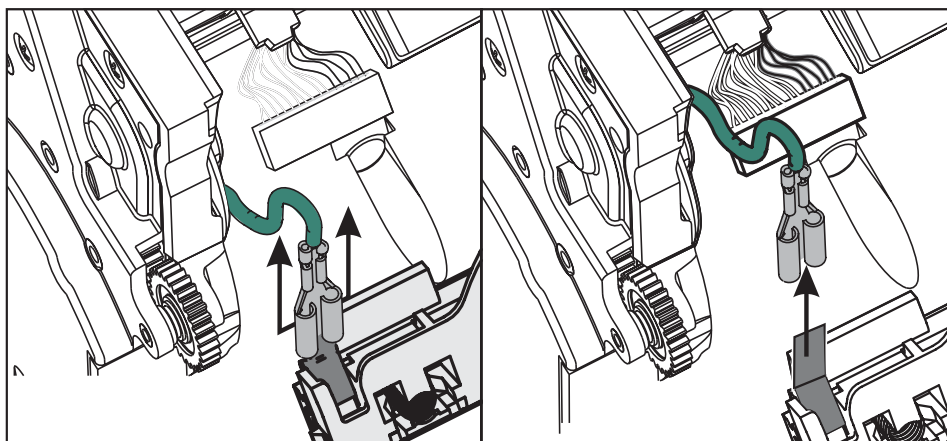
Вставьте инструмент в специальное (круглое) отверстие для доступа к фиксатору печатающей головки. Нажмите на фиксатор и осторожно извлеките печатающую головку вниз.



4. Осторожно, но с необходимым усилием отсоедините от печатающей головки две подключенные к ней колодки разъемов с пучками проводов.

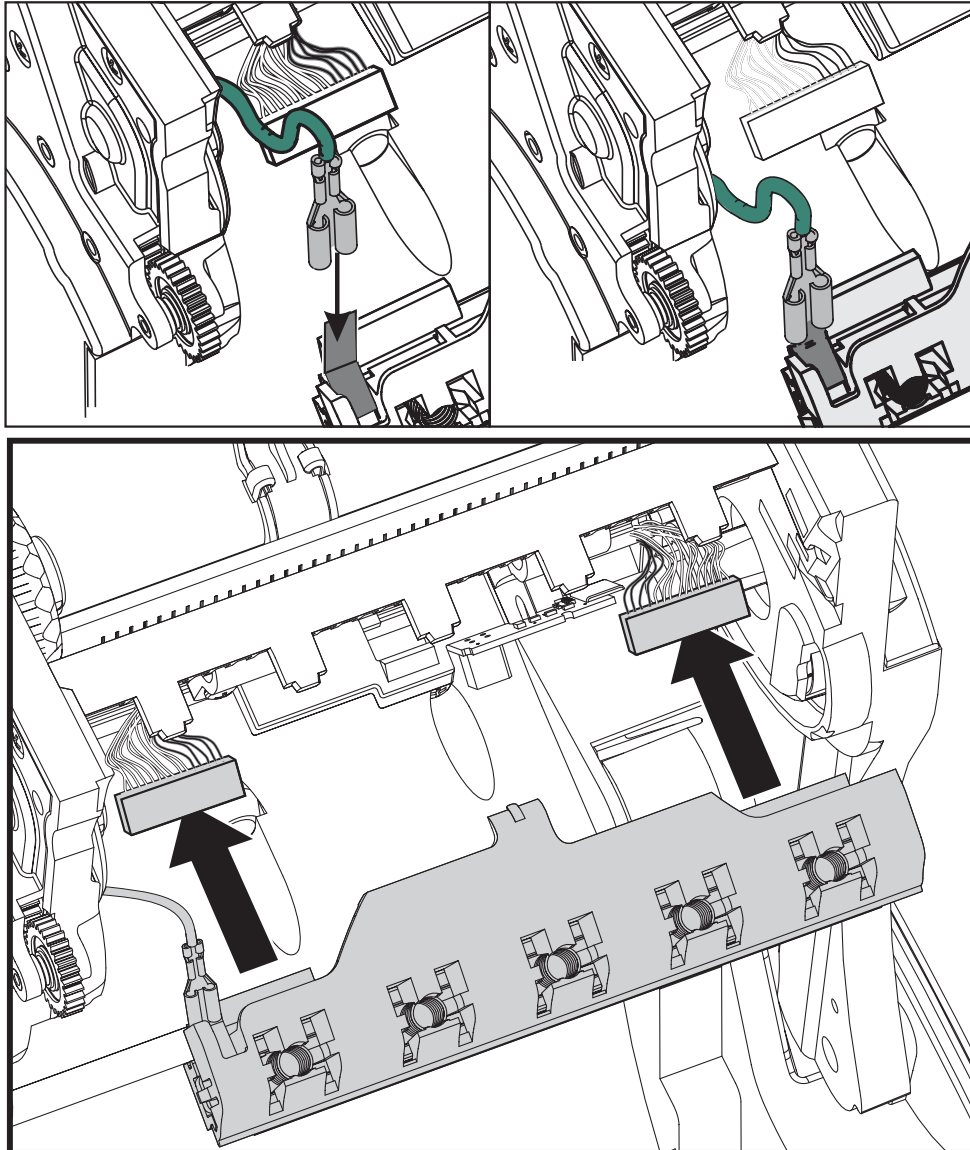


5. Осторожно, но с необходимым усилием отсоедините от печатающей головки зеленый заземляющий провод.

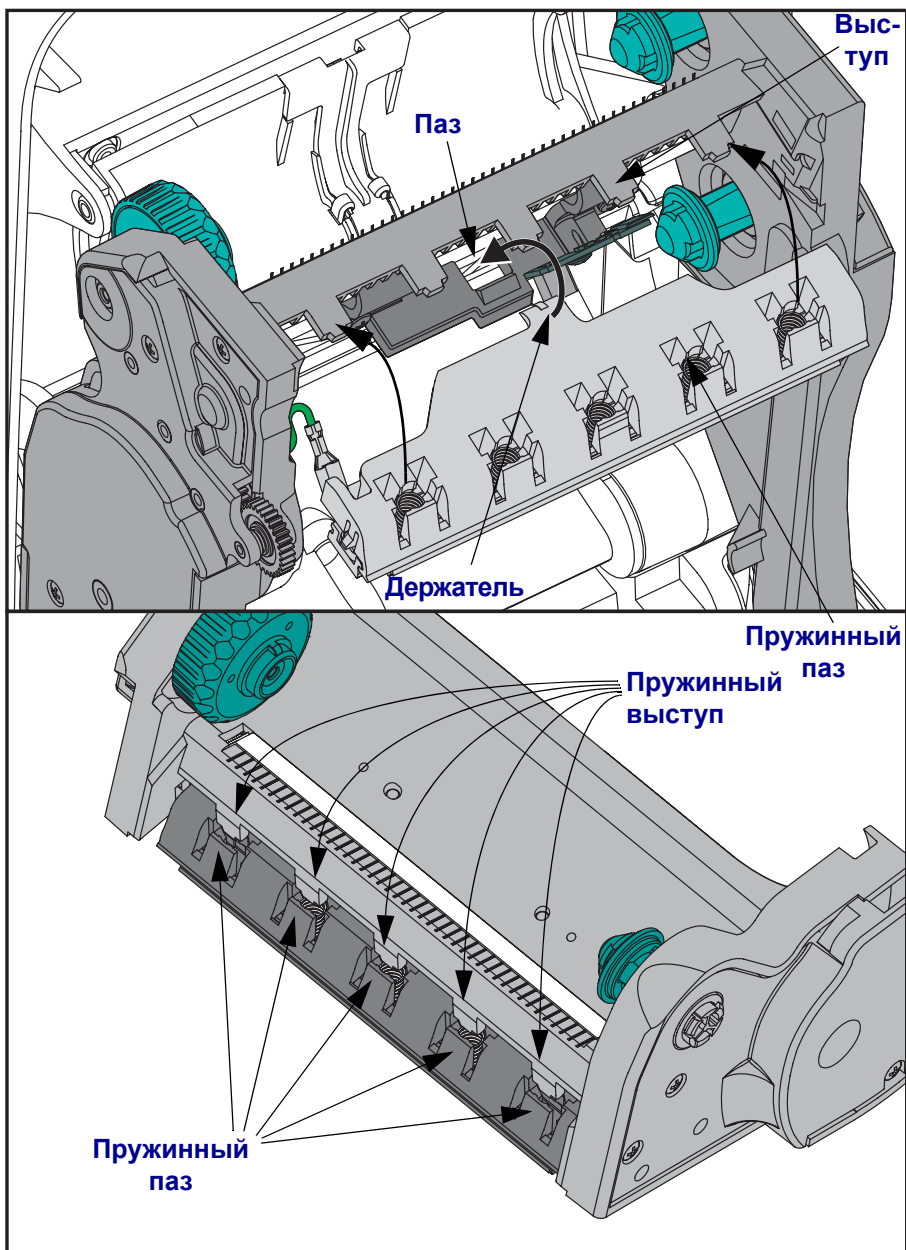


Замена печатающей головки

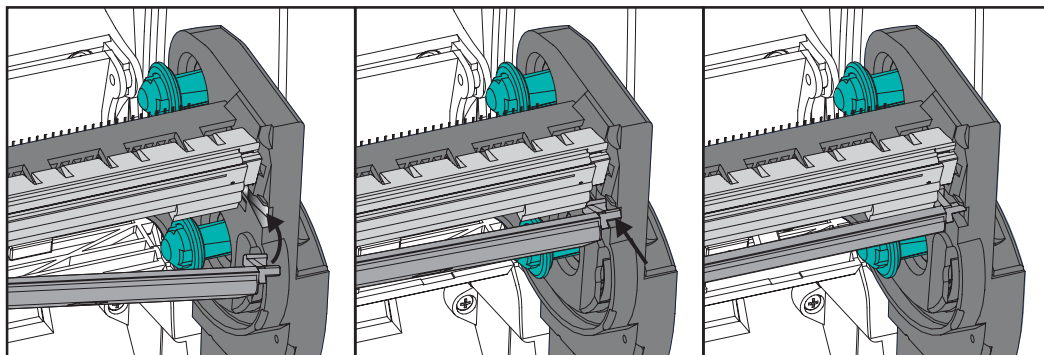
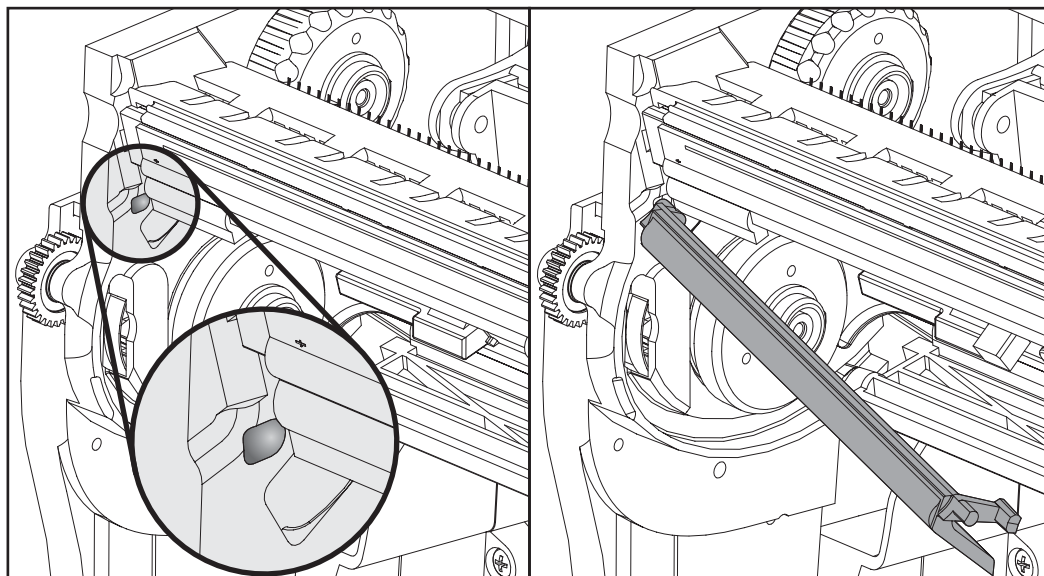
1. Подсоедините разъем с левой стороны печатающей головки. Разъем подключается только в одном положении.
2. Подключите зеленый кабель заземления к печатающей головке.
3. Подсоедините разъем с правой стороны печатающей головки.
4. Проверьте, чтобы провод заземления и другие провода были подключены к печатающей головке.



5. Вставьте держатели печатающей головки в пружинные пазы ленточной рамки. Выровняйте пять пружинных пазов печатающей головки относительно пяти выступов и защелкните печатающую головку в рамку.



6. Поместите в рамку левую часть направляющей для ленты. Поверните правую часть направляющей в гнездо и защелкните в этом положении.



7. Убедитесь, что печатающая головка свободно ходит вверх и вниз при приложении давления и остается на месте при его отсутствии.
8. Очистите печатающую головку. С помощью нового чистящего карандаша очистите с головки пятна (следы пальцев) и микрочастицы материалов. Производите чистку печатающей головки по направлению от центра к краям. См. *Чистка печатающих головок* на стр. 73.
9. Снова загрузите носитель. Подключите кабель питания, включите принтер и напечатайте отчет состояния, чтобы убедиться в правильной работе принтера. См. *Печать пробной этикетки (с конфигурацией принтера)* на стр. 21.



Примечание • _____



Устранение неполадок

Раздел представляет сведения об устранении ошибок, которые могут возникнуть при работе с принтером. В раздел также включены различные диагностические тесты.

Содержание

Описание состояния индикатора	88
Устранение неполадок с помощью индикатора	88
Проблемы качества печати	90
Ручная калибровка.	93
Тестовая печать для выявления неполадок.	94
Восстановление заводских настроек	95
Диагностика обмена данными.	95
Режимы клавиши «Подача» (Feed).	97

Описание состояния индикатора

Значения индикатора и состояние принтера		
Состояние и цвет индикатора	Состояние принтера	Для решения проблемы см. номер
Выкл.	Выкл.	1
Непрерывный зеленый	Вкл.	2
Непрерывный янтарный	Остановлено	3
Мигающий зеленый	Обычная работа	4
Мигающий красный	Остановлено	5
Двойной мигающий зеленый	Пауза	6
Мигающий янтарный	Пауза	7
Попеременно мигающий зеленый и красный	Требуется техническое обслуживание	8
Мигающий красный, зеленый и красный	Требуется техническое обслуживание	9

Устранение неполадок с помощью индикатора

1. Принтер не получает питание от сети

- Убедитесь, что принтер включен.
- Проверьте разъемы питающего кабеля между настенной розеткой и блоком питания, а также блоком питания и принтером.
- Отсоедините кабель принтера из розетки, а затем подключите его повторно.

2. Принтер включен и готов к выполнению заданий

Никаких действий пользователя не требуется.

3. Принтеру не удалось провести начальное самотестирование (POST)

- Если ошибка возникает сразу после включения принтера, обратитесь за помощью к авторизованному дилеру. Если принтер работает исправно, индикатор состояния принтера будет гореть янтарным цветом в течение 10 секунд, а затем изменит цвет на зеленый (непрерывный или мигающий).

Произошла ошибка памяти

- Если ошибка возникает после начала печати, отключите и заново включите питание принтера, а затем возобновите печать.

Необходимо подождать, пока остынет печатающая головка

- Если ошибка появится снова, выключите принтер на пять или более минут, а затем снова включите. Если индикатор продолжает гореть янтарным цветом, принтеру требуется обслуживание.

4. Принтер принимает данные

- После полного получения данных цвет индикатора изменится на зеленый, и принтер автоматически продолжит работу.

5. Отсутствует носитель

- Следуйте соответствующим инструкциям для раздела [Загрузка рулонного носителя](#) на стр. 13 в главе «Приступая к работе», а затем нажмите клавишу «Подача» (Feed), чтобы возобновить печать.

Отсутствует лента

- Принтер достиг конца рулона ленты. Замените рулон с лентой.

Открыта печатающая головка

- Закройте крышку и нажмите клавишу «Подача» (Feed) для возобновления печати.

6. Принтер приостановлен

- Для продолжения печати нажмите клавишу «Подача» (Feed).

7. Перегрев печатающей головки

- Печать будет остановлена, пока головка не остынет до допустимой температуры печати. После этого принтер автоматически продолжит работу.

8. Флэш-память не запрограммирована

- Верните принтер авторизованному дилеру.

9. В печатающей головке или электродвигателе возникла критическая ошибка

- Верните принтер авторизованному дилеру.

Проблемы качества печати

После печати наклейка остается чистой

- Возможно, что носитель не предназначен для прямой термопередачи при печати без ленты (или печати термопереносом). См. процедуру тестирования носителей в разделе *Типы носителей для термопереноса* стр. 35.
- В принтерах с возможностью печати с термопереносом носитель может быть намотан наружу либо не соответствовать типу принтера G-Series. См. процедуры тестирования рулонов ленты в разделах *Проверку ленты клейким материалом*на стр. 40 и *Проверка ленты трением*на стр. 40.
- Возможно, неправильно загружен носитель. Следуйте соответствующим инструкциям раздела *Загрузка рулонного носителя*на стр. 13 в главе «Приступая к работе». Подробнее о печати с помощью ленты термопереноса см. в разделе *Загрузка ленты переноса*на стр. 17.

Неудовлетворительное качество изображения

- Загрязнена печатающая головка. Очистите печатающую головку.
- Печатающая головка недостаточно нагрета.
- Настройте уровень яркости и/или скорость печати.
 - Используйте команды \wedge PR (скорость) и \sim SD (яркость), указанные в Руководстве по программированию ZPL.
 - Используйте команды D (яркость/плотность) и S (скорость) в *Руководстве по программированию EPL*.
 - Вручную настройте яркость принтера с помощью последовательности сигналов индикатора (6 миганий) см. *Режимы клавиши «Подача» (Feed)*на стр. 97.
 - Драйвер принтера для Windows и программные приложения могут изменить эти настройки и потребовать оптимизировать качество печати.
- Используемый носитель не совместим с принтером. Всегда пользуйтесь только рекомендованными для приложения носителями, а также применяйте ярлыки и наклейки, одобренные компанией Zebra.
- Убедитесь, что блок питания принтера работает при уровне выходной мощности по постоянному току 100 Вт.
- Износ печатающей головки. Печатающая головка является расходным материалом и со временем изнашивается в результате трения между носителем и печатающей головкой. Использование несертифицированных носителей может сократить срок службы или повредить головку. Замените печатающую головку.
- Возможно, требуется чистка или замена валика. Валик может потерять сцепление в результате следующих действий.
 - Прилипание посторонних предметов к поверхности валика.
 - Увеличение скольжения гладкой резиновой ленты.
 - Повреждения гладкой и ровной поверхности печати (в результате машинной обрезки).

При печати возникают длинные непропечатанные полосы (вертикальные линии) на нескольких этикетках

- Загрязнена печатающая головка. Очистите печатающую головку.
- Повреждены элементы печатающей головки.

Печать начинается не с начала этикетки или возникает пропуск этикеток при печати

- Возможно, неверно установлен носитель. Следуйте соответствующим инструкциям раздела *Загрузка рулонного носителя* на стр. 13 в главе «Приступая к работе».
- Необходимо выполнить калибровку принтера. См. последовательность сигналов индикатора (2 мигания) раздела *Режимы клавиши «Подача» (Feed)* на стр. 97 данной главы.
- Форматы этикеток ZPL – возможно, не активирован соответствующий датчик носителя. Ручная калибровка позволяет выбрать метод определения носителя для этикеток (подробнее см. команду **^MN** в *Руководстве по программированию ZPL*).
- Форматы этикеток ZPL – убедитесь, что команда «Верх этикетки» (**^LT**) правильно установлена в приложении (см. *Руководство по программированию ZPL*).
- Форматы этикеток EPL – возможно, не активирован необходимый для носителя датчик отделителя (выдачи наклеек) либо датчик промежутков (в рулоне), черной линии и зубцов. Ручная калибровка позволяет выбрать метод определения носителя для наклеек (подробнее см. команды **O** и **Q** в *Руководстве по программированию EPL*).
- Форматы этикеток EPL – убедитесь, что команда Настройка длины наклейки (**Q**) правильно установлена в приложении (см. *Руководство по программированию EPL*).

Формат этикетки ZPL был отправлен, но не распознан принтером

- Возможно, принтер был приостановлен. Если да, нажмите клавишу «Подача» (Feed).
- Если индикатор включен или мигает, см. *Значения индикатора и состояние принтера* на стр. 88.
- Убедитесь, что кабель передачи данных подключен правильно.
- Произошло нарушение обмена данными. Убедитесь, что на компьютере выбран правильный порт для обмена данными. См. *Подключение принтера* на стр. 29 в главе «Приступая к работе».
- Убедитесь также, что формат и префикс управления принтера и формата, запрограммированного с помощью ZPL, соответствуют друг другу. Формат по умолчанию (COMMAND CHAR) – это знак вставки (^), а Control (CONTROL CHAR) – символ тильда (~). Проверьте символы с помощью печати состояния конфигурации. См. последовательность сигналов индикатора (1 мигание) раздела *Режимы клавиши «Подача» (Feed)* на стр. 97 данной главы.

Формат этикетки EPL был отправлен, но не распознан принтером

- Возможно, принтер был приостановлен. Если да, нажмите клавишу «Подача» (Feed).
- Если принтер имеет отделитель наклеек, он может ожидать, пока будет вынута напечатанная наклейка. Подложку или наклейки в рулоне необходимо правильно пропустить через отделитель наклеек для правильной его работы. Подробнее об этом см. в разделе *Отделитель наклеек* стр. 52.
- Если индикатор включен или мигает, см. *Значения индикатора и состояние принтера* стр. 88.
- Убедитесь, что кабель передачи данных подключен правильно.
- Произошло нарушение обмена данными. Убедитесь, что на компьютере выбран правильный порт (USB) для обмена данными. См. *Подключение принтера* стр. 29 в главе «Приступая к работе».

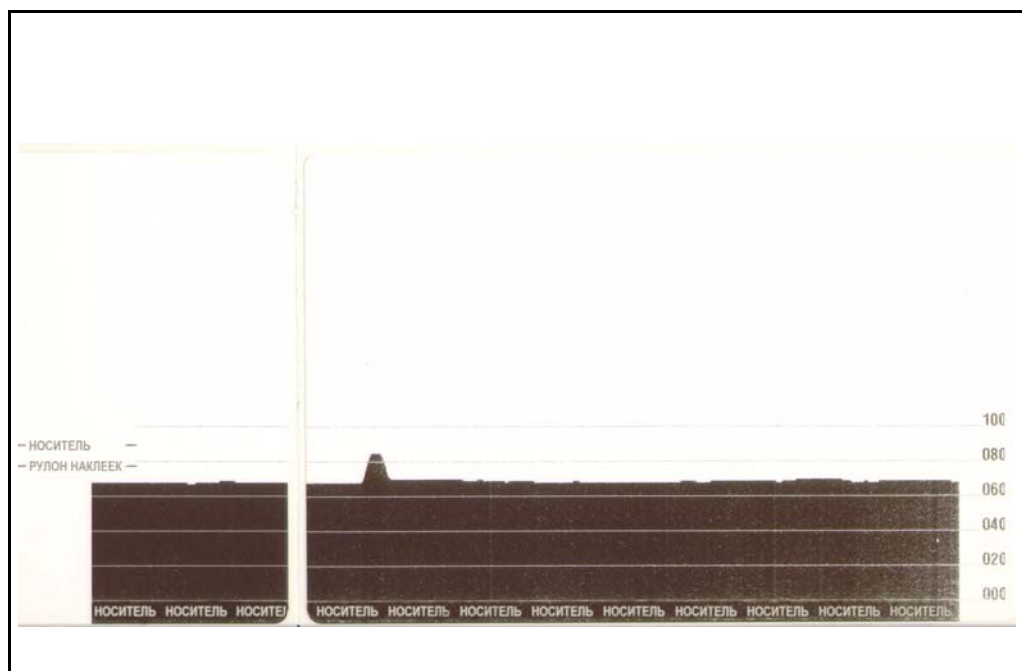
Ручная калибровка

Калибровку необходимо выполнять вручную, если используется носитель с предварительной печатью, или если принтер неправильно выполняет автоматическую калибровку.

1. Убедитесь, что носитель загружен.
2. Включите принтер.
3. Нажмите и удерживайте клавишу «Подача» (Feed), пока индикатор не мигнет зеленым цветом один раз, затем два раза, а затем не продолжит мигать до начала циклов из 7 миганий. Отпустите клавишу «Подача».
4. Принтер настроит датчик носителя на использование оборота этикетки. После этого рулон будет автоматически подаваться до тех пор, пока этикетка не будет расположена на печатающей головке. Профиль параметров датчика носителя (аналогично примеру ниже) начнет печать. После этого новые параметры будут сохранены в памяти принтера, а принтер будет готов для работы в нормальном режиме.
5. Нажмите клавишу «Подача» (Feed). Будет подана одна целая пустая этикетка. Если этого не произойдет, попытайтесь восстановить заводские настройки (см. последовательность сигналов индикатора из 4 миганий раздела *Режимы клавиши «Подача» (Feed)* на стр. 97 данной главы) и выполнить перекалибровку принтера.



Примечание • При выполнении калибровки вручную функция автоматической калибровки будет отключена. Чтобы снова включить режим автоматической калибровки, восстановите значения принтера по умолчанию (см. последовательность сигналов индикатора из 4 миганий раздела *Режимы клавиши «Подача» (Feed)* на стр. 97 данной главы).



Тестовая печать для выявления неполадок

Печать наклейки с конфигурацией

Чтобы напечатать текущую конфигурацию принтера, см. последовательность сигналов индикатора (1 мигание) раздела *Режимы клавиши «Подача» (Feed)* на стр. 97 данной главы.

PRINTER CONFIGURATION	
Zebra Technologies ZTC GX420t	
15.0.....	DARKNESS
6 IPS.....	PRINT SPEED
+000.....	TEAR OFF
TEAR OFF.....	PRINT MODE
GAP/NOTCH.....	MEDIA TYPE
WEB.....	SENSOR TYPE
MANUAL.....	SENSOR SELECT
THERMAL-TRANS.....	PRINT METHOD
800.....	PRINT WIDTH
1234.....	LABEL LENGTH
39.0IN 989MM.....	MAXIMUM LENGTH
CONNECTED.....	USB COMM.
BIDIRECTIONAL.....	PARALLEL COMM.
9600.....	BAUD
8 BITS.....	DATA BITS
NONE.....	PARITY
XON/XOFF.....	HOST HANDSHAKE
NONE.....	PROTOCOL
<~> 7EH.....	CONTROL CHAR
<^> 5EH.....	COMMAND CHAR
<, > 2CH.....	DELIM. CHAR
ZPL II.....	ZPL MODE
CALIBRATION.....	MEDIA POWER UP
CALIBRATION.....	HEAD CLOSE
DEFAULT.....	BACKFEED
+000.....	LABEL TOP
+0000.....	LEFT POSITION
NO.....	HEXDUMP
034.....	WEB S.
096.....	MEDIA S.
011.....	WEB GAIN
050.....	MARK S.
013.....	MARK GAIN
095.....	MARK MED S.
015.....	MARK MEDIA GAIN
095.....	CONT MEDIA S.
007.....	CONT MEDIA GAIN
075.....	RIBBON OUT
040.....	RIBBON GAIN
000.....	TAKE LABEL
CWF.....	MODES ENABLED
.....	MODES DISABLED
832 8/MM FULL.....	RESOLUTION
V56.15.1ZP32 <-.....	FIRMWARE
V06.00.0207.....	HARDWARE ID
CUSTOMIZED.....	CONFIGURATION
2944k.....R:	RAM
1536k.....E:	ONBOARD FLASH
NONE.....	FORMAT CONVERT
77,291 IN.....	LAST CLEANED
77,291 IN.....	HEAD USAGE
77,291 IN.....	TOTAL USAGE
77,291 IN.....	RESET CNTR1
77,291 IN.....	RESET CNTR2
31A07330008.....	SERIAL NUMBER
2007-09-20 22:48:18	TIME STAMP

FIRMWARE IN THIS PRINTER IS COPYRIGHTED

Перекалибровка

Выполните перекалибровку принтера при появлении симптомов нестабильной работы, например при пропуске этикеток. См. последовательность сигналов индикатора (2 мигания) раздела *Режимы клавиши «Подача» (Feed)* на стр. 97 данной главы.

Восстановление заводских настроек

В некоторых случаях восстановление заводских настроек принтера помогает успешно решить проблему. См. последовательность сигналов индикатора (4 мигания) раздела *Режимы клавиши «Подача» (Feed)* на стр. 97 данной главы.

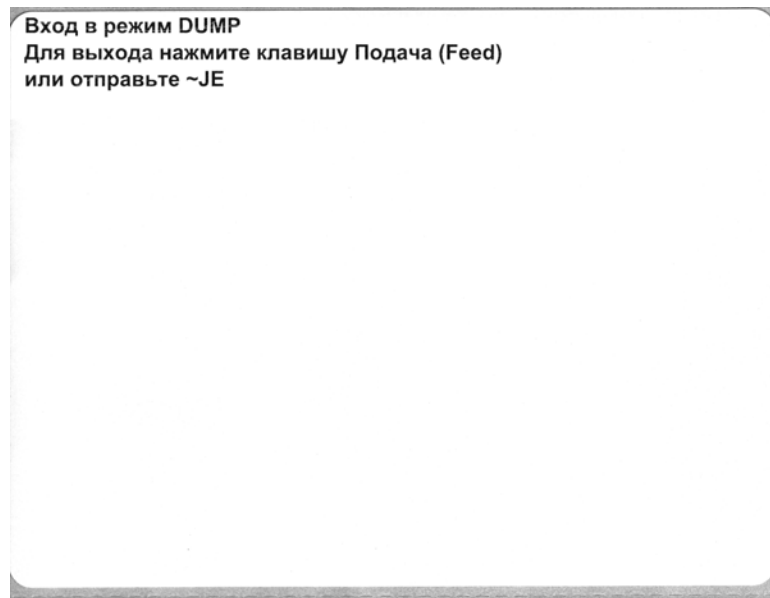
Диагностика обмена данными

Если при обмене данными между компьютером и принтером возникла проблема, переключите принтер в режим диагностики обмена данными. Принтер напечатает символы ASCII и соответствующие им шестнадцатеричные значения (см. пример ниже) для обозначения данных, полученных от управляющего компьютера. Для этого выполните следующие действия.

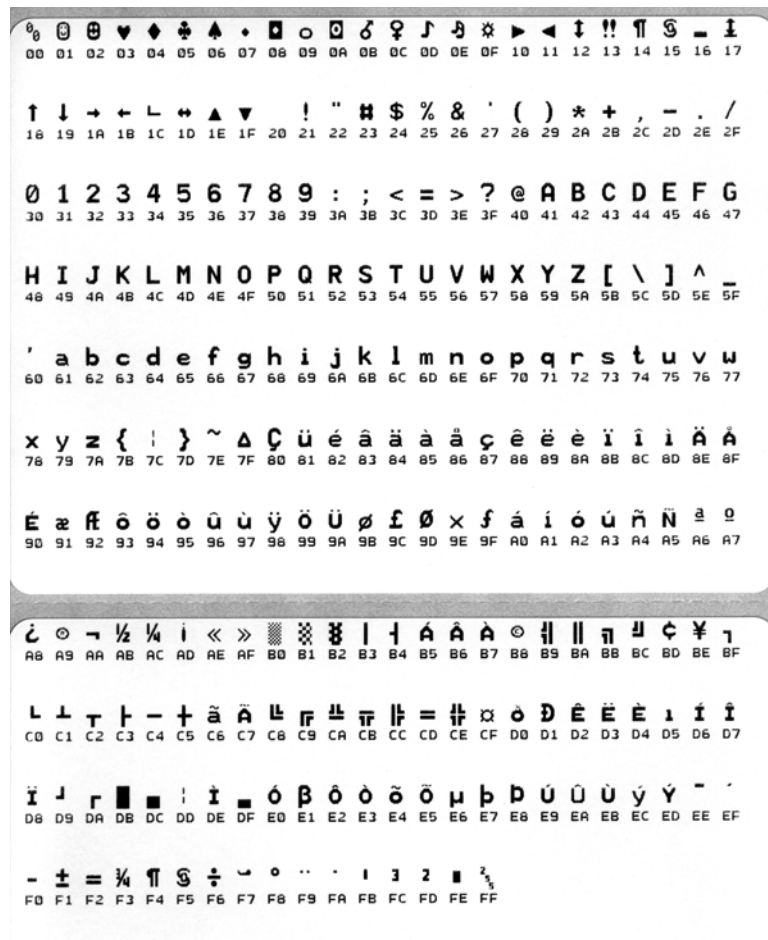
Существуют различные способы перехода в режим шестнадцатеричного дампа.

- Команда ZPL `~JD`
- Команда EPL `dump`
- При нажатии клавиши «Подача» (Feed) во время включения принтера. См. процедуру выключения питания раздела *Режимы клавиши «Подача» (Feed)* на стр. 97 данной главы.

Принтер напечатает Now in DUMP (Вход в режим DUMP) (см. ниже) и перейдет к началу следующей этикетки.



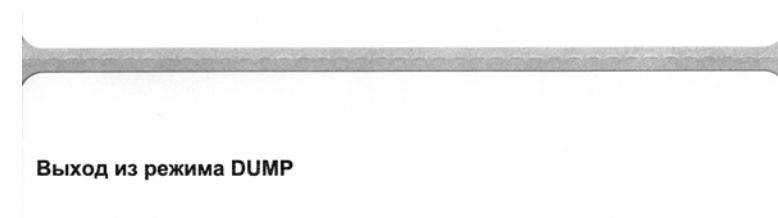
Ниже изображен пример печати в режиме шестнадцатеричного дампа. На распечатке представлены шестнадцатеричные данные 00h-FFh (десятичные значения 0–255) с соответствующими уникальными символами над каждым значением.



В пустых полях между строками данных указываются ошибки работы серийных портов и Bluetooth. Ошибки имеют следующие значения.

- F = Ошибка структуры пакета (Frame Error)
- P = Ошибка четности (Parity Error)
- N = Ошибка вследствие шумов (Noise Error)
- O = Ошибка переполнения данных

Чтобы выйти из режима диагностики и продолжить печать, выключите и снова включите принтер. Также можно нажать клавишу «Подача» (Feed) необходимое количество раз до полной очистки командного буфера принтера и печати на этикетке строки Out of DUMP (Выход из режима DUMP).



Режимы клавиши «Подача» (Feed)

Режимы при выключенном питании (режим диагностики обмена данными)	
При выключенном питании принтера нажмите и удерживайте клавишу «Подача» (Feed), а затем включите питание принтера.	
Последовательность сигналов индикатора	Действие
Индикатор, быстро мигающий красным цветом	<p>Режим загрузки микропрограмм. На принтере красным цветом быстро начинает мигать индикатор для обозначения перехода в режим загрузки микропрограмм. При отпускании клавиши «Подача» (Feed) принтер начнет загрузку. Принтер готов к загрузке микропрограмм, когда индикатор состояния начинает медленно мигать красным и зеленым цветами.</p> <p>Подробнее об использовании утилиты загрузки для данного принтера см. в разделе <i>Отправка файлов на принтер</i> на стр. 47. При наличии обновлений микропрограмм для данного принтера их можно загрузить на веб-сайте Zebra по адресу: www.zebra.com</p>
Янтарный	<p>Обычный режим работы. Принтер продолжает обычную работу и выполняет стандартную инициализацию. При отпускании клавиши «Подача» (Feed) принтер начнет работу в обычном режиме без загрузки микропрограмм и перехода в режим диагностики.</p>
Зеленый	<p>Режим диагностики обмена данными (дамп). Отпустите клавишу «Подача» (Feed) сразу же, как загорится зеленый цвет индикатора. Принтер напечатает Now in DUMP в верхней части этикетки и перейдет к следующей. После печати первой этикетки принтер автоматически перейдет в режим диагностики, в котором он напечатает буквенное представление всех полученных в процессе печати данных.</p> <p><i>Чтобы выйти из режима диагностики и продолжить печать, выключите и снова включите принтер. Также можно нажать клавишу «Подача» (Feed) необходимое количество раз до полной очистки командного буфера принтера и печати строки Out of DUMP на этикетке.</i></p>

Режимы при включенном питании

При включенном питании и закрытой верхней крышке нажмите и удерживайте клавишу «Подача» (Feed) в течение нескольких секунд. Индикатор состояния несколько раз мигнет зеленым цветом. В правом столбце (Действие) описывается действие, которое произойдет при отпускании клавиши между циклами мигания.

Последовательность сигналов индикатора	Действие
*	Конфигурация. Будет выполнена печать этикетки с подробной конфигурацией принтера. Этикетка может использоваться для тестовой печати, помощи принтеру в определении конфигурации обмена данными, обслуживания, устранения неполадок, а также при оказании помощи пользователям.
* **	Стандартная калибровка носителя. Принтер обнаруживает и выполняет настройки (размера, типа данных) в соответствии с типом носителя, а также оптимизирует датчики носителя для лучшей эффективности при работе с установленным носителем. Принтер может подавать 1–4 этикетки. <i>Примечание. Пользователи, имеющие опыт работы с настольными принтерами Zebra EPL, используют этот режим подачи вместо калибровки AutoSensing с включенным питанием.</i>
* ** ***	Настройка серийного порта. <i>Применяется только к принтерам, оборудованным последовательными портами.</i> Чтобы сбросить параметры обмена данными, выполните следующие действия. Нажмите и удерживайте клавишу «Подача» (Feed), пока индикатор не будет быстро мигать янтарным и зеленым цветами. Для синхронизации с автоматическим определением скорости передачи выполните следующие действия. Отправьте принтеру последовательность команд ^XA^XZ , когда индикатор быстро мигает янтарным и зеленым цветами. После синхронизации принтера и управляющего компьютера цвет индикатора изменится на непрерывный зеленый. ПРИМЕЧАНИЕ. Во время синхронизации с автоматическим определением скорости передачи этикетки печататься не будут.
* ** *** ****	Заводские настройки. Восстановление заводских настроек и режимов. Сведения об основных настройках, которые могут изменяться в режиме «Подача» (Feed), см. на этикетке с конфигурацией. Остальные настройки, которые установлены отдельно и просматриваются и управляются программой, также будут сброшены. После этого принтер выполнит стандартную калибровку носителя.
* ** *** **** *****	Настройка ширины печати. Будет выполнена последовательная печать серии окон, начиная с самого узкого окна и завершая самым широким (интервал 4 мм). Нажмите клавишу «Подача» (Feed) один раз, когда будет напечатано окно необходимой ширины. Обратите внимание, что драйвер и приложения принтера могут переопределить этот параметр.
* ** *** **** ***** *****	Настройка яркости печати (плотности). Будет выполнена печать серии тестовых штрихкодов, начиная с самого яркого (плотность печати/нагрев) и заканчивая самым темным штрихкодом с интервалом (4). Для обозначения используются значения параметров яркости ZPL. Нажмите клавишу «Подача» (Feed), когда штрихкод будет четким и хорошо различимым. Больше не уменьшайте яркость. Это может привести к искажению ширины строк штрихкода, и в результате штрихкод будет хуже считываться. Обратите внимание, что драйвер и приложения принтера могут переопределить этот параметр.
* ** *** **** ***** ***** *****	Калибровка носителя вручную. Принтер запускает тестирование для обнаружения и настройки длины и типа носителя, а также оптимизирует датчики носителя для лучшей эффективности при работе с установленным носителем. Калибровку необходимо выполнять вручную, если используется носитель с предварительной печатью, при печати на подложке, или если принтер неправильно выполняет автоматическую калибровку. Будет напечатан графический профиль системы определения носителя. Подробнее см. в разделе Ручная калибровка стр. 93.

Если клавиша «Подача» (Feed) остается нажатой после 8 миганий индикатора, принтер выйдет из режима настройки, когда клавиша «Подача» (Feed) будет отпущена.



Приложение

Этот раздел содержит сведения о дополнительных интерфейсах принтера, а также схемы соединений для помощи в подключении принтера к внешней системе (обычно к компьютеру).

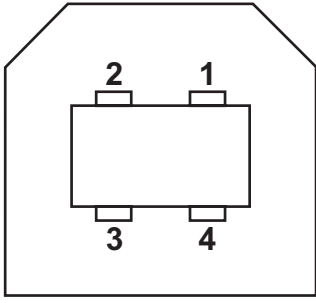
Содержание

Интерфейс универсальной последовательной шины (USB)	100
Параллельный интерфейс.	101
Интерфейс Ethernet	102
Интерфейс последовательного порта	103

Интерфейс универсальной последовательной шины (USB)

На следующем рисунке показан кабель для использования интерфейса USB принтера.

Для совместимости с USB 2.0 необходимо, чтобы кабель или упаковка кабеля имели отметку Certified USB.

	Контакт	Сигнал
	1	Vbus – N/C
	2	D-
	3	D+
	4	Земля
	Корпус	Корпус / Заземление

Список поддерживаемых операционных систем и драйверов содержится на компакт-диске с программным обеспечением и документацией и на веб-сайте по адресу:

<http://www.zebra.com>

Подробные сведения об интерфейсе USB доступны на веб-сайте USB по адресу:

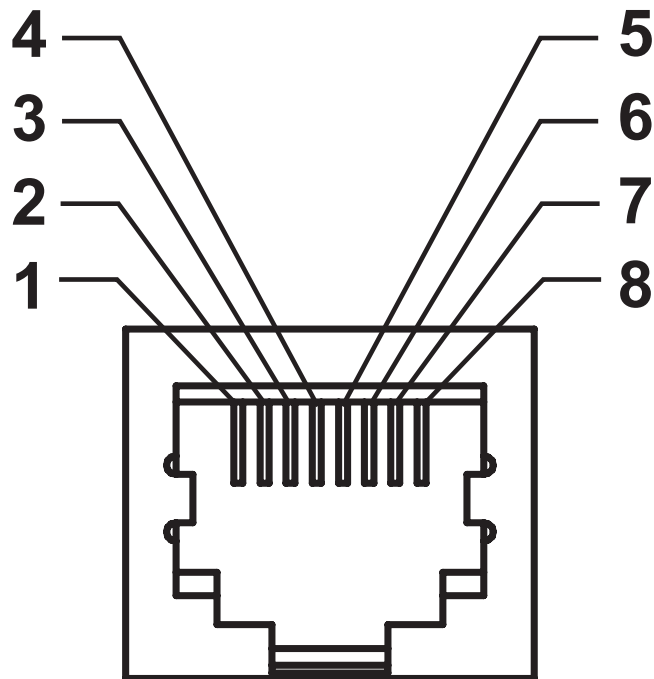
<http://www.usb.org>

Интерфейс Ethernet

Для данного интерфейса необходим кабель UTP RJ45 Ethernet не ниже 5-й категории.

В следующей таблице приведены описания сигналов.

Сигнал	Контакт	Контакт	Сигнал
Tx+	1	1	Tx+
Tx-	2	2	Tx-
Rx+	3	3	Rx+
—	4	4	—
—	5	5	—
Rx-	6	6	Rx-
—	7	7	—
—	8	8	—



Интерфейс последовательного порта

Контакт	Описание
1	Не использ.
2	Сигнал RXD (receive data) на принтер
3	Сигнал TXD (transmit data) от принтера
4	Сигнал DTR (data terminal ready) от принтера – контролирует отправку данных управляющим компьютером
5	Заземление на корпус
6	Сигнал DSR (data set ready) на принтер
7	Сигнал RTS (запрос на передачу) от принтера – всегда находится в состоянии АКТИВЕН, когда принтер включен
8	Сигнал CTS (clear to send) – не используется принтером
9	+5 В @ 0,75 А с предохранителем

Максимальный ток, обеспечиваемый последовательным и/или параллельным портами, не должен превышать 0,75 А.

Если выбрано квитирование XON/XOFF, поток данных будет находиться под управлением ASCII, коды контроля DC1 (XON) и DC3 (XOFF). DTR не будет иметь влияния.

Обоюдное подключение с устройствами DTE – принтер настроен как оконечное устройство данных (DTE). Для подключения принтера к другим устройствам DTE (таким как серийный порт ПК) используйте нуль-модемный кабель (перекрестный) RS-232. На рисунке 31 показаны необходимые кабельные соединения.

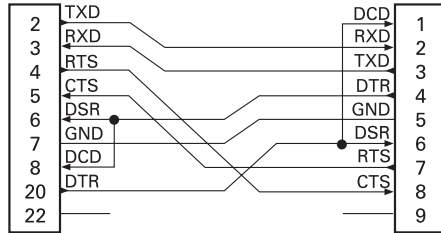
Обоюдное подключение с устройствами DCE – при подключении принтера через модуль RS-232 к устройству обмена данными (DCE), например к модему, используйте стандартный кабель STANDARD RS-232 (прямой). На рисунке 32 изображены необходимые подключения для этого кабеля.

Подключение к модулю отображения клавиатуры – этот модуль для подключения DCE принтера, для которого требуется зарядное устройство со специальным последовательным портом Zebra. Модуль отображения клавиатуры теперь поставляется с адаптером. Номер по каталогу для заказа набора Zebra – 105934-088.

Подключение принтера к устройству DTE

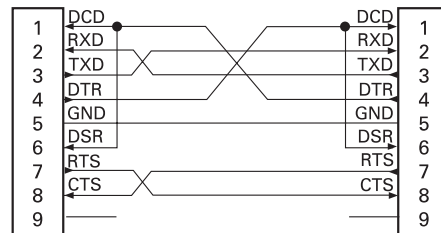
DB-25S
Подключение
к устройству DTE (PC)

DB-9P
Разъем для
подключения



DB-9S
Подключение
к устройству DTE (PC)

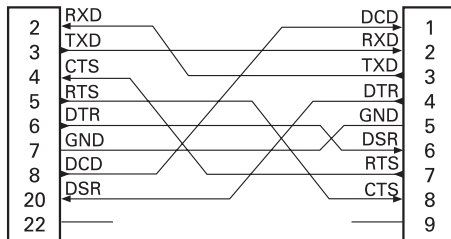
DB-9P
Разъем для
подключения



Подключение принтера к устройству DCE

DB-25S
Подключение
к устройству DCE

DB-9P
Разъем для
подключения



DB-9S
Подключение
к устройству DCE

DB-9P
Разъем для
подключения

